

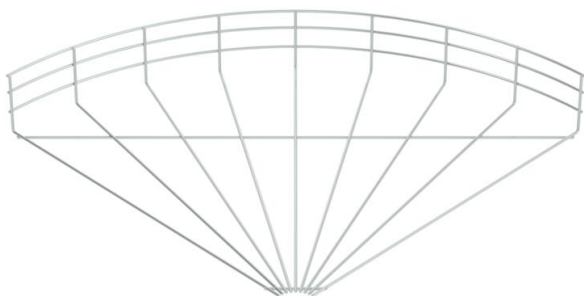
Ficha técnica

Ângulo de 90° para caminho de cabos em varão G

Ref.: 6002384



Ângulo 90°, horizontal, para caminhos de cabos em varão com altura lateral de 105 mm.



St Aço

G eletrogalvanizado

Dados originais

Ref.:	6002384
Tipo	GRB 90 160 G
Designação 1	Ângulo 90° caminho cabos varão
Fabricante	OBO
Dimensão	105x600
Material	Aço
Superfície	eletrogalvanizado
Norma de superfície	EN ISO 19598 / EN ISO 4042
Menor unidade de venda	1
Unidade de quantidade	Unidade
Peso	132,7 kg
Unidade de peso	kg/100 un.

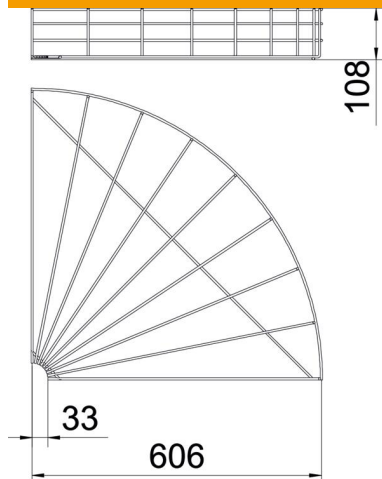
Ficha técnica

Ângulo de 90° para caminho de cabos em varão G

Ref.:: 6002384



Dimensões



Largura	600 mm
Largura	23,62 in
Altura	105 mm
Medida A	33 mm
Medida B	606 mm
Medida H	108 mm

Dados técnicos

Curva (ângulo)	90°
Versão conector	sem conector
Modelo	Ângulo horizontal
Funktionsgaranti	não
Aço inoxidável, decapado	não