

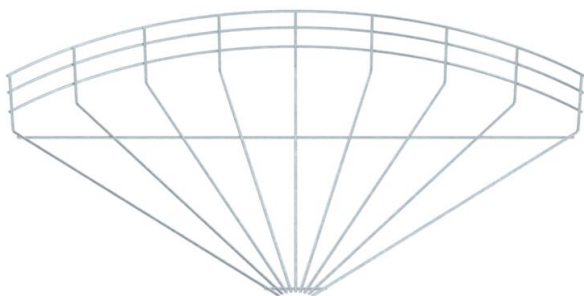
# Ficha técnica

## Ângulo de 90° para caminho de cabos em varão

Ref.:: 6002366



Ângulo 90°, horizontal, para caminhos de cabos em varão com altura lateral de 105 mm.



**St** Aço

**FT** Galvanizado por imersão a quente após maquinação

### Dados originais

Ref.:	6002366
Tipo	GRB 90 160 FT
Designação 1	Ângulo 90° caminho cabos varão
Fabricante	OBO
Dimensão	105x600
Material	Aço
Superfície	Galvanizado por imersão a quente após maquinação
Norma de superfície	DIN EN ISO 1461
Menor unidade de venda	1
Unidade de quantidade	Unidade
Peso	138,4 kg
Unidade de peso	kg/100 un.

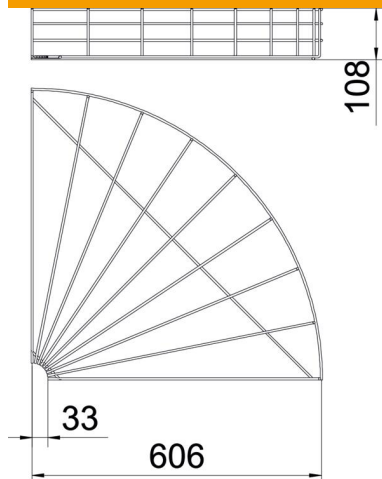
# Ficha técnica

## Ângulo de 90° para caminho de cabos em varão



Ref.:: 6002366

### Dimensões



Largura	600 mm
Largura	23,62 in
Altura	105 mm
Medida A	33 mm
Medida B	606 mm
Medida H	108 mm

### Dados técnicos

Curva (ângulo)	90°
Versão conector	sem conector
Modelo	Ângulo horizontal
Funktionsgaranti	não
Aço inoxidável, decapado	não