

Ficha técnica

Suporte triangular, 90° com 6 orifícios, FT

Ref.: 1124792



Acessório reforçado com 6 orifícios para a união de perfis de 41 x 41 mm e 41 x 21 mm, ângulo de 90°. Opções de montagem adicionais de uma escora no perfil angular de 45° com uma facilidade de ajustamento de +/- 30°. Aplicável para perfil angular de 15° até 75°.

CE

St Aço

FT galvanizado por imersão a quente após maquinação

Dados originais

Ref.:	1124792
Tipo	GMS 6 KD FT
Designação 1	Suporte triangular
Designação 2	90°, com 6 orifícios
Fabricante	OBO
Dimensão	104x104x43x5
Material	Aço
Superfície	Galvanizado por imersão a quente após maquinação
Norma de superfície	DIN EN ISO 1461
Menor unidade de venda	10
Unidade de quantidade	Unidade
Peso	50,9 kg
Unidade de peso	kg/100 un.

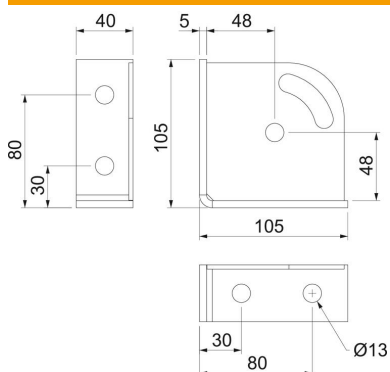
Ficha técnica

Suporte triangular, 90° com 6 orifícios, FT

Ref.:: 1124792



Dimensões



Comprimento	104 mm
Largura	104 mm
Altura	43 mm

Dados técnicos

Versão	Ângulo de 90°
Versão	Esquadro
Adequado para formas do perfil	Perfil C
Dimensão do furo	13 mm
Espessura do material	5 mm
Com acessórios de parafusos	não
Aço inoxidável, decapado	não