

# Ficha técnica

## Suporte de união, 90° com 6 orifícios A4

Ref.: 1124798



Acessório reforçado com 6 orifícios para a união de perfis de 41 x 41 mm e 41 x 21 mm, ângulo de 90°. Opções de montagem adicionais de uma escora no perfil angular de 45° com uma facilidade de ajustamento de +/- 30°. Aplicável para perfil angular de 15° até 75°.



<b>A4</b>	Aço inoxidável
<b>2B</b>	brilhante, pós-tratamento

### Dados originais

Ref.:	1124798
Tipo	GMS 6 KD A4
Designação 1	Suporte triangular
Designação 2	90°, com 6 orifícios
Fabricante	OBO
Dimensão	104x104x43x5
Material	Aço inoxidável 1.4571
Superfície	brilhante, pós-tratamento
Norma de superfície	
Menor unidade de venda	10
Unidade de quantidade	Unidade
Peso	48,8 kg
Unidade de peso	kg/100 un.

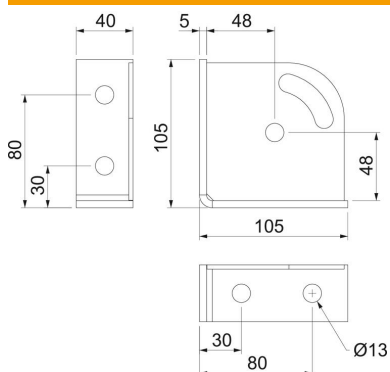
# Ficha técnica

Suporte de união, 90° com 6 orifícios A4

Ref.:: 1124798



## Dimensões



Comprimento	104 mm
Largura	104 mm
Altura	43 mm

## Dados técnicos

Versão	Ângulo de 90°
Versão	Esquadro
Adequado para formas do perfil	Perfil C
Dimensão do furo	13 mm
Espessura do material	5 mm
Com acessórios de parafusos	não
Aço inoxidável, decapado	não