

# Ficha técnica

## Suporte de união, 90° com 4 orifícios A4

Ref.: 1124743



Acessório com 4 orifícios para a união de perfis de 41 x 41 mm e 41 x 21 mm, ângulo de 90°.



<b>A4</b>	Aço inoxidável
<b>2B</b>	brilhante, pós-tratamento

### Dados originais

Ref.:	1124743
Tipo	GMS 4 VW 90 A4
Designação 1	Suporte de união
Designação 2	90°, com 4 orifícios
Fabricante	OBO
Dimensão	104x104x40x4
Material	Aço inoxidável 1.4571
Superfície	brilhante, pós-tratamento
Norma de superfície	
Menor unidade de venda	10
Unidade de quantidade	Unidade
Peso	23,3 kg
Unidade de peso	kg/100 un.

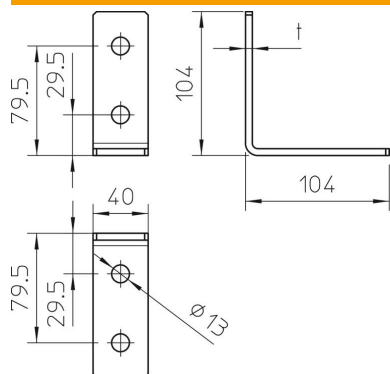
# Ficha técnica

## Suporte de união, 90° com 4 orifícios A4

Ref.: 1124743



### Dimensões



Comprimento	104 mm
Largura	40 mm
Altura	104 mm

### Dados técnicos

Versão	ângulo de 90°
Versão	Esquadro
Adequado para formas do perfil	Perfil C
Dimensão do furo	13 mm
Espessura do material	4 mm
Com acessórios de parafusos	não
Aço inoxidável, decapado	não