

Ficha técnica

Suspensão central para caminho de cabos em varão A4

Ref.: 6015420



Suspensão central, incluindo fixador para suspensões de caminhos de cabos em varão electrosoldado.



A4 Aço inoxidável 1.4404

2B brilhante, pós-tratamento

Dados originais

Ref.:	6015420
Tipo	GMS 370 A4
Designação 1	Suspensão central
Designação 2	para varão, com peça de aperto
Fabricante	OBO
Dimensão	B370mm
Material	Aço inoxidável 1.4404
Superfície	brilhante, pós-tratamento
Norma de superfície	
Menor unidade de venda	25
Unidade de quantidade	Unidade
Peso	43 kg
Unidade de peso	kg/100 un.

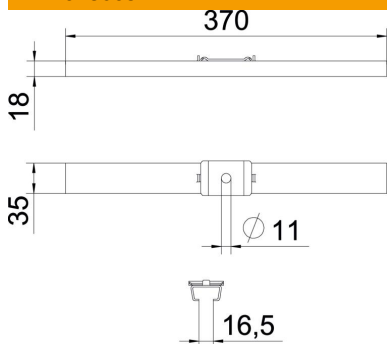
Ficha técnica

Suspensão central para caminho de cabos em varão A4



Ref.: 6015420

Dimensões



Comprimento	35 mm
Largura	370 mm
Altura	18 mm
Medida B	370 mm

Dados técnicos

Versão	engatado
Funktionsgaranti	não
para largura máx.	370 mm
para largura mín.	370
Adequado para varão roscado métrico	10
Diâmetro do furo	11 mm
Regulável	não