

# Ficha técnica

## Suporte de união, 90° com 2 orifícios FT

Ref.: 1124659



Acessório com 4 orifícios para a união de perfis de 41 x 41 mm e 41 x 21 mm, ângulo de 90°.



CE

**St** Aço

**FT** galvanizado por imersão a quente após maquinação

### Dados originais

Ref.:	1124659
Tipo	GMS 2 VW 90 FT
Designação 1	Suporte de união
Designação 2	90°, com 2 orifícios
Fabricante	OBO
Dimensão	54x54x40x5
Material	Aço
Superfície	Galvanizado por imersão a quente após maquinação
Norma de superfície	DIN EN ISO 1461
Menor unidade de venda	10
Unidade de quantidade	Unidade
Peso	14 kg
Unidade de peso	kg/100 un.

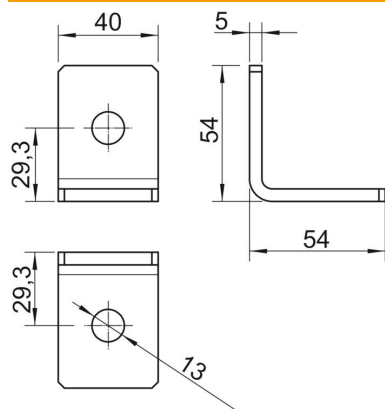
# Ficha técnica

## Suporte de união, 90° com 2 orifícios FT

Ref.:: 1124659



### Dimensões



Comprimento	54 mm
Largura	40 mm
Altura	54 mm

### Dados técnicos

Versão	ângulo de 90°
Versão	Esquadro
Adequado para formas do perfil	Perfil C
Dimensão do furo	13 mm
Espessura do material	5 mm
Com acessórios de parafusos	não
Aço inoxidável, decapado	não