

Ficha técnica

Suspensão central caminho de cabos em varão FS

Ref.: 6015402



Suspensão central, incluindo fixador para suspensões de caminhos de cabos em varão.



St Aço

FS galvanizado pelo método Sendzimir

Dados originais

Ref.:	6015402
Tipo	GMS 270 FS
Designação 1	Suspensão central
Designação 2	para varão, com peça de aperto
Fabricante	OBO
Dimensão	B270mm
Material	Aço
Superfície	galvanizado pelo método Sendzimir
Norma de superfície	DIN EN 10346
Menor unidade de venda	25
Unidade de quantidade	Unidade
Peso	32 kg
Unidade de peso	kg/100 un.

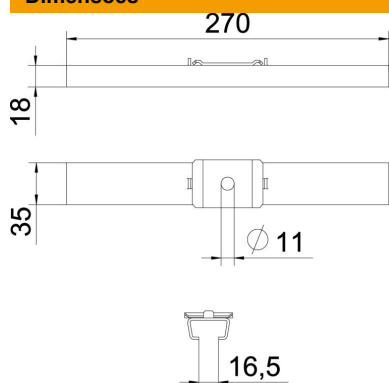
Ficha técnica

Suspensão central caminho de cabos em varão FS

Ref.: 6015402



Dimensões



Comprimento	35 mm
Largura	270 mm
Altura	18 mm
Medida B	270 mm

Dados técnicos

Versão	engatado
Funktionsgaranti	não
para largura máx.	270 mm
para largura mín.	270
Adequado para varão roscado métrico	10
Diâmetro do furo	11 mm
Regulável	não