

# Ficha técnica

## Suspensão central para caminho de cabos em varão A4

Ref.:: 6015418



Suspensão central, incluindo fixador para suspensões de caminhos de cabos em varão electrosoldado.



**A4** Aço inoxidável

**2B** brilhante, pós-tratamento

### Dados originais

Ref.:	6015418
Tipo	GMS 170 A4
Designação 1	Suspensão central
Designação 2	para varão, com peça de aperto
Fabricante	OBO
Dimensão	B170mm
Material	Aço inoxidável 1.4404
Superfície	brilhante, pós-tratamento
Norma de superfície	
Menor unidade de venda	25
Unidade de quantidade	Unidade
Peso	20 kg
Unidade de peso	kg/100 un.

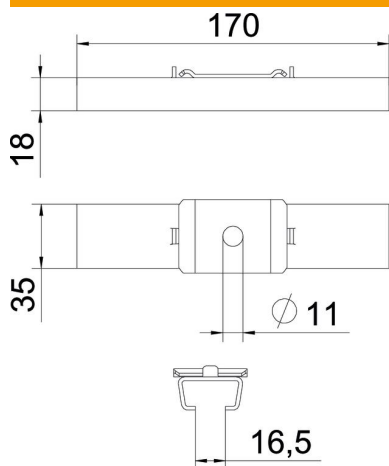
# Ficha técnica

## Suspensão central para caminho de cabos em varão A4

Ref.: 6015418



### Dimensões



Comprimento	35 mm
Largura	170 mm
Altura	18 mm
Medida B	170 mm

### Dados técnicos

Versão	engatado
Funktionsgaranti	não
para largura máx.	170 mm
para largura mín.	170
Adequado para varão roscado métrico	10
Diâmetro do furo	11 mm
Regulável	não