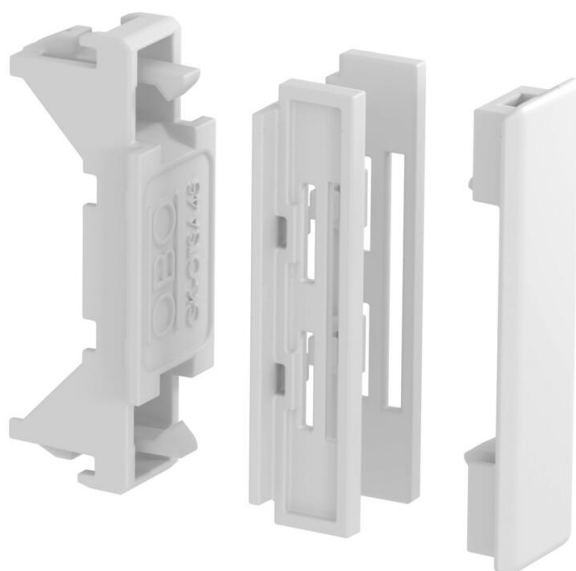


# Ficha técnica

## Tapa juntas para tampa

Ref.: 6113030



Tapa juntas para a tampa da calha técnicas Rapid 45 para esconder as arestas de corte e para uma união limpa dos aparelhos Modul 45 incorporados.



Policarbonato/acrilonitrila-butadieno-estireno

### Dados originais

Ref.:	6113030
Tipo	GK-OTSA45RW
Designação 1	Tapa juntas
Designação 2	para tampa Rapid 45
Fabricante	OBO
Dimensão	48x20x20
Cor	branco puro; RAL 9010
Material	Policarbonato/acrilonitrila-butadieno-estireno
Menor unidade de venda	6
Unidade de quantidade	Unidade
Peso	0,624 kg
Unidade de peso	kg/100 un.

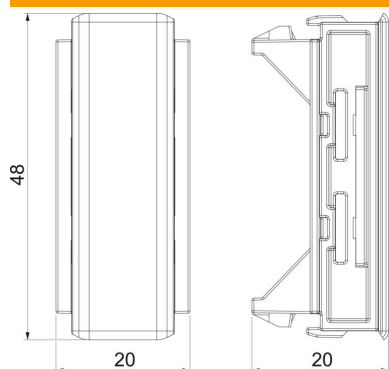
# Ficha técnica

## Tapas juntas para tampa

Ref.: 6113030



### Dimensões



Comprimento	20 mm
Largura	48 mm
Altura	20 mm

### Dados técnicos

Versão	Revestimento de cantos para tampas
Tipo de fixação	encaixável
Forma	simétrico
para altura da calha	53 mm
Livre de halogéneos	sim
Largura da tampa	45 mm
Grau de proteção	IP40
Grau de proteção código IK	IK08
Gama de temperaturas de aplicação máx.	60 °C
Gama de temperaturas de aplicação mín.	-15 °C