

Ficha técnica

Tampa em plástico para ângulo plano, lisa

Ref.: 6274496



Tampa de ângulo plano PVC, superfície lisa.



PVC Policloreto de vinilo

Dados originais

Ref.:	6274496
Tipo	GK-OTGFGR
Designação 1	Tampa
Designação 2	Ângulo plano, lisa
Fabricante	OBO
Cor	cinzento pedra; RAL 7030
Material	Policloreto de vinilo
Menor unidade de venda	1
Unidade de quantidade	Unidade
Peso	17 kg
Unidade de peso	kg/100 un.

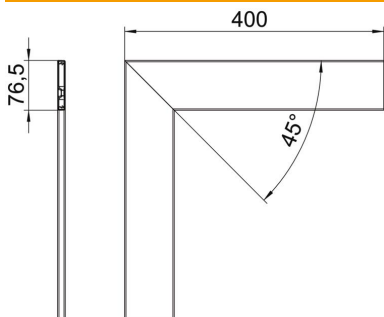
Ficha técnica

Tampa em plástico para ângulo plano, lisa

Ref.: 6274496



Dimensões



Comprimento	400 mm
Largura	76,5 mm
Altura	12 mm

Dados técnicos

Versão	liso
Livre de halogéneos	não
Tipo de montagem das tampas	interno
Grau de proteção	IP 30
Película protetora	sim
Grau de proteção código IK	IK08
Gama de temperaturas de aplicação máx.	60 °C
Gama de temperaturas de aplicação mín.	-15 °C