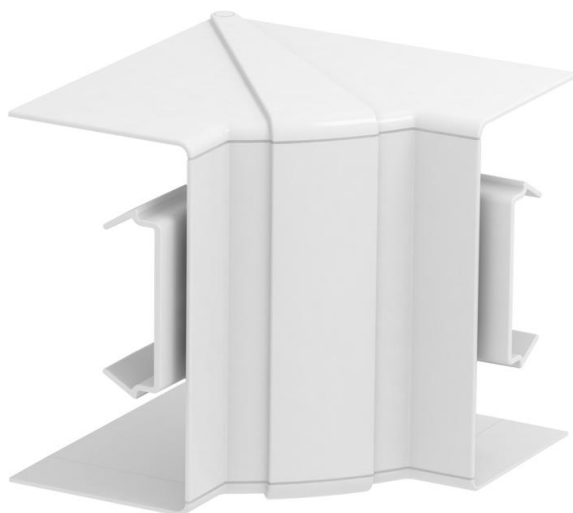


Ficha técnica

Tampa para ângulo interno, para calha técnica Rapid 80 tipo 70130

Ref.: 6274440



Tampa de ângulo interno em PC/ABS, livre de halogéneos, para alteração da direção das calhas Rapid 80, do sistema GK, GKH, GS e GA. Os acessórios podem variar entre 85° a 95° e podem ser inseridos em calhas simétricas e assimétricas.



PC/
ABS

Policarbonato/acrilonitrila-butadieno-estireno

Dados originais

Ref.:	6274440
Tipo	GK-IH70130RW
Designação 1	Ângulo interno
Designação 2	variável
Fabricante	OBO
Dimensão	70x130mm
Cor	branco puro; RAL 9010
Material	Policarbonato/acrilonitrila-butadieno-estireno
Menor unidade de venda	1
Unidade de quantidade	Unidade
Peso	14,9 kg
Unidade de peso	kg/100 un.

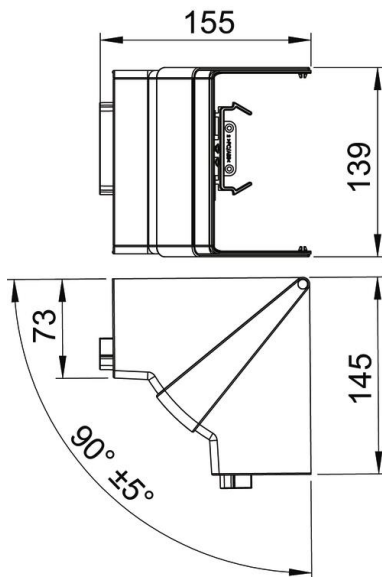
Ficha técnica

Tampa para ângulo interno, para calha técnica Rapid 80 tipo 70130

Ref.: 6274440



Dimensões



Comprimento	145 mm
Largura	139 mm
Altura	155 mm

Dados técnicos

Número de tampas	1
Versão	Acessório para tampas
Forma	simétrico
Livre de halogéneos	sim
Grampo de fixação de cabos	não
União de calhas	não
Tipo de montagem das tampas	abrangente
Instalação no pavimento	não
Largura da tampa	0 mm
Largura da tampa 2	0 mm
Largura da tampa 3	0 mm
Grau de proteção	IP 30
Película protetora	não
Grau de proteção código IK	IK08
Gama de temperaturas de aplicação máx.	60 °C
Gama de temperaturas de aplicação mín.	-15 °C
Alcance do ângulo máx.	95 mm
Alcance do ângulo mín.	85 mm