

Ficha técnica

Ângulo plano, para calha técnica Rapid 80 tipo 70130

Ref.: 6274421



Ângulo plano em PC/ABS livre de halogéneos para criação fácil de alteração da direção de subida ou descida a 90° com calha técnica da série Rapid 80 GK, GKH, GS e GA. O ângulo plano é adaptável a canais de tipo simétrico e assimétrico.
A tampa terá que ser encomendada em separado.



PC/
ABS

Policarbonato/acrilonitrila-butadieno-estireno

Dados originais

Ref.:	6274421
Tipo	GK-FH70130CW
Designação 1	Ângulo plano
Designação 2	Tampa de montagem
Fabricante	OBO
Dimensão	70x130mm
Cor	branco creme; RAL 9001
Material	Policarbonato/acrilonitrila-butadieno-estireno
Menor unidade de venda	1
Unidade de quantidade	Unidade
Peso	17,1 kg
Unidade de peso	kg/100 un.

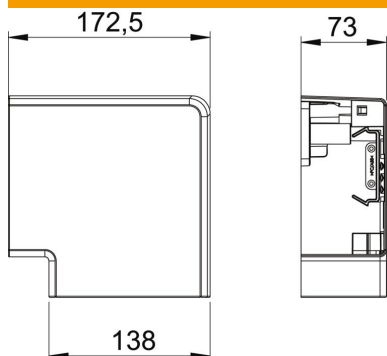
Ficha técnica

Ângulo plano, para calha técnica Rapid 80 tipo 70130



Ref.: 6274421

Dimensões



Comprimento	172,5 mm
Largura	138 mm
Altura	73 mm

Dados técnicos

Número de tampas	1
Versão	Acessório para tampas
para largura da calha	130 mm
para altura da calha	70 mm
Livre de halogéneos	sim
Grampo de fixação de cabos	não
União de calhas	não
Tipo de montagem das tampas	abrangente
Instalação no pavimento	não
Largura da tampa	0 mm
Largura da tampa 2	0 mm
Largura da tampa 3	0 mm
Alteração da direção	vertical ascendente/descendente
Grau de proteção	IP 30
Película protetora	sim
Grau de proteção código IK	IK08
Simétrico	sim
Gama de temperaturas de aplicação máx.	60 °C
Gama de temperaturas de aplicação mín.	-15 °C
Alcance do ângulo máx.	90 mm
Alcance do ângulo mín.	90 mm