

# Ficha técnica

Ângulo externo, para calha técnica Rapid 45-2 tipo GK-53130

Ref.: 6113220



Ângulo externo de 90° para alteração da direção da calha técnica Rapid 45-2.



**PVC** Policloreto de vinilo

## Dados originais

Ref.:	6113220
Tipo	GK-AS53130RW
Designação 1	Ângulo externo
Designação 2	rígido
Fabricante	OBO
Dimensão	190x190x130
Cor	branco puro; RAL 9010
Material	Policloreto de vinilo
Menor unidade de venda	1
Unidade de quantidade	Unidade
Peso	56,2 kg
Unidade de peso	kg/100 un.

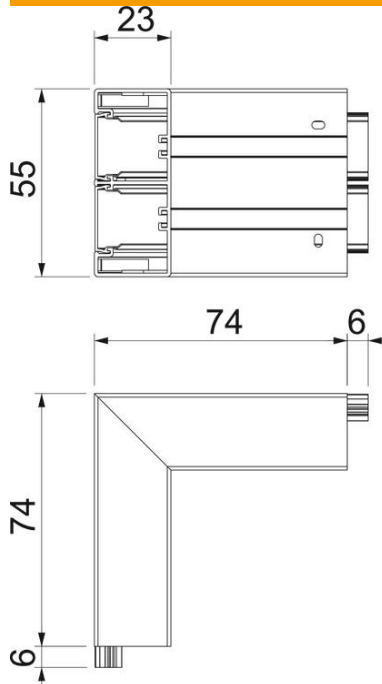
# Ficha técnica

Ângulo externo, para calha técnica Rapid 45-2 tipo GK-53130

Ref.:: 6113220



## Dimensões



Comprimento	74 mm
Largura	130 mm
Altura	53 mm

## Dados técnicos

Número de tampas	2
Versão para largura da calha	Base e tampa
para altura da calha	130 mm
Livre de halogéneos	53 mm
Grampo de fixação de cabos	não
União de calhas	não
Tipo de montagem das tampas	não
Instalação no pavimento	interno
Largura da tampa	sim
Largura da tampa 2	45 mm
Largura da tampa 3	45 mm
Grau de proteção	0 mm
Película protetora	IP40
Grau de proteção código IK	sim
Simétrico	IK08
Gama de temperaturas de aplicação máx.	sim
Gama de temperaturas de aplicação mín.	60 °C
Alcance do ângulo máx.	-15 °C
Alcance do ângulo mín.	90 mm
	90 mm