

Ficha técnica

Ângulo externo, para calha técnica Rapid 45-2 tipo GK-53100

Ref.: 6113042



Ângulo externo 90° rígido, para alteração da direção da calha técnica Rapid 45-2.



PVC Policloreto de vinilo

Dados originais

| | |
|------------------------|--------------------------|
| Ref.: | 6113042 |
| Tipo | GK-AS53100LGR |
| Designação 1 | Ângulo externo |
| Designação 2 | rígido |
| Fabricante | OBO |
| Dimensão | 190x190x100 |
| Cor | cinzento claro; RAL 7035 |
| Material | Policloreto de vinilo |
| Menor unidade de venda | 1 |
| Unidade de quantidade | Unidade |
| Peso | 40,4 kg |
| Unidade de peso | kg/100 un. |

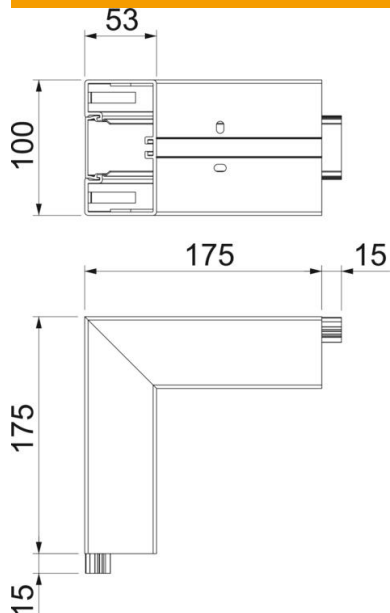
Ficha técnica

Ângulo externo, para calha técnica Rapid 45-2 tipo GK-53100

Ref.:: 6113042



Dimensões



| | |
|-------------|--------|
| Comprimento | 175 mm |
| Largura | 100 mm |
| Altura | 53 mm |

Dados técnicos

| | |
|--|--------------|
| Número de tampas | 1 |
| Versão | Base e tampa |
| para largura da calha | 100 mm |
| para altura da calha | 53 mm |
| Livre de halogéneos | não |
| Grampo de fixação de cabos | não |
| União de calhas | não |
| Tipo de montagem das tampas | interno |
| Instalação no pavimento | sim |
| Largura da tampa | 45 mm |
| Largura da tampa 2 | 0 mm |
| Largura da tampa 3 | 0 mm |
| Grau de proteção | IP40 |
| Película protetora | sim |
| Grau de proteção código IK | IK08 |
| Simétrico | sim |
| Gama de temperaturas de aplicação máx. | 60 °C |
| Gama de temperaturas de aplicação mín. | -15 °C |
| Alcance do ângulo máx. | 90 mm |
| Alcance do ângulo mín. | 90 mm |