

Ficha técnica

Cobertura para ângulo externo, para calha técnica Rapid 80 tipo 70170

Ref.: 6274610



Tampa de ângulo externo em PC/ABS, livre de halogéneos, para alteração da direção das calhas Rapid 80, do sistema GK, GKH, GS e GA. Os acessórios podem variar entre 80° a 100° e podem ser inseridos em calhas simétricas ou assimétricas.



PC/
ABS

Policarbonato/acrilonitrila-butadieno-estireno

Dados originais

| | |
|------------------------|--|
| Ref.: | 6274610 |
| Tipo | GK-AH70170RW |
| Designação 1 | Ângulo externo |
| Designação 2 | variável |
| Fabricante | OBO |
| Dimensão | 70x170mm |
| Cor | branco puro; RAL 9010 |
| Material | Policarbonato/acrilonitrila-butadieno-estireno |
| Menor unidade de venda | 1 |
| Unidade de quantidade | Unidade |
| Peso | 20,49 kg |
| Unidade de peso | kg/100 un. |

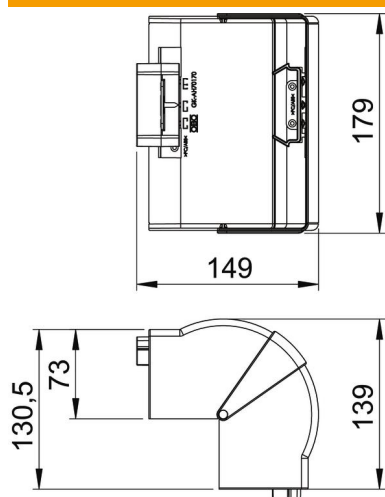
Ficha técnica

Cobertura para ângulo externo, para calha técnica Rapid 80
tipo 70170

Ref.:: 6274610



Dimensões



| | |
|-------------|----------|
| Comprimento | 130,5 mm |
| Largura | 179 mm |
| Altura | 73 mm |

Dados técnicos

| | |
|--|-----------------------|
| Número de tampas | 1 |
| Versão | Acessório para tampas |
| para largura da calha | 170 mm |
| para altura da calha | 70 mm |
| Livre de halogéneos | sim |
| Grampo de fixação de cabos | não |
| União de calhas | não |
| Tipo de montagem das tampas | abrangente |
| Instalação no pavimento | não |
| Largura da tampa | 0 mm |
| Largura da tampa 2 | 0 mm |
| Largura da tampa 3 | 0 mm |
| Grau de proteção | IP 30 |
| Película protetora | não |
| Grau de proteção código IK | IK08 |
| Simétrico | sim |
| Gama de temperaturas de aplicação máx. | 60 °C |
| Gama de temperaturas de aplicação mín. | -15 °C |
| Alcance do ângulo máx. | 100 mm |
| Alcance do ângulo mín. | 80 mm |