

# Ficha técnica

Cobertura para ângulo externo, para calha técnica Rapid 80 tipo 70170

Ref.: 6274611



Tampa de ângulo externo em PC/ABS, livre de halogéneos, para alteração da direção das calhas Rapid 80, do sistema GK, GKH, GS e GA. Os acessórios podem variar entre 80° a 100° e podem ser inseridos em calhas simétricas ou assimétricas.



PC/  
ABS

Policarbonato/acrilonitrila-butadieno-estireno

## Dados originais

Ref.:	6274611
Tipo	GK-AH70170CW
Designação 1	Ângulo externo
Designação 2	variável
Fabricante	OBO
Dimensão	70x170mm
Cor	branco creme; RAL 9001
Material	Policarbonato/acrilonitrila-butadieno-estireno
Menor unidade de venda	1
Unidade de quantidade	Unidade
Peso	20,49 kg
Unidade de peso	kg/100 un.

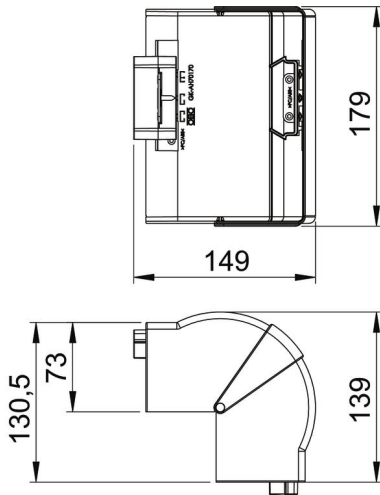
# Ficha técnica

Cobertura para ângulo externo, para calha técnica Rapid 80  
tipo 70170

Ref.:: 6274611



## Dimensões



Comprimento	130,5 mm
Largura	179 mm
Altura	73 mm

## Dados técnicos

Número de tampas	1
Versão	Acessório para tampas
para largura da calha	170 mm
para altura da calha	70 mm
Livre de halogéneos	sim
Grampo de fixação de cabos	não
União de calhas	não
Tipo de montagem das tampas	abrangente
Instalação no pavimento	não
Largura da tampa	0 mm
Largura da tampa 2	0 mm
Largura da tampa 3	0 mm
Grau de proteção	IP 30
Película protetora	não
Grau de proteção código IK	IK08
Simétrico	sim
Gama de temperaturas de aplicação máx.	60 °C
Gama de temperaturas de aplicação mín.	-15 °C
Alcance do ângulo máx.	100 mm
Alcance do ângulo mín.	80 mm