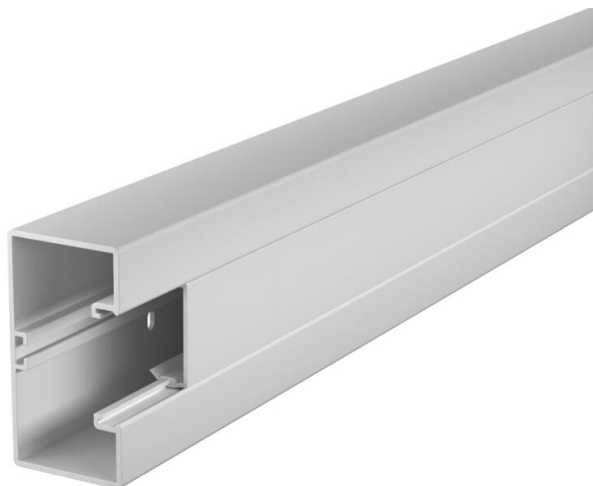


Ficha técnica

Calha técnica Rapid 45-2, largura da calha 100, largura da calha 53

Ref.: 6113002



Tampa e base da calha com fundo perfurado para montagem direta na parede.



PVC Policloreto de vinilo

Dados originais

Ref.:	6113002
Tipo	GK-53100LGR
Designação 1	Calha técnica
Designação 2	Rapid 45, 1 via
Fabricante	OBO
Dimensão	53x100x2000
Cor	cinzento claro; RAL 7035
Material	Policloreto de vinilo
Menor unidade de venda	2
Unidade de quantidade	Metro
Peso	130,3 kg
Unidade de peso	kg/100 m

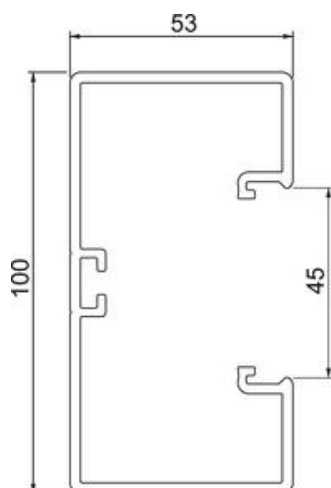
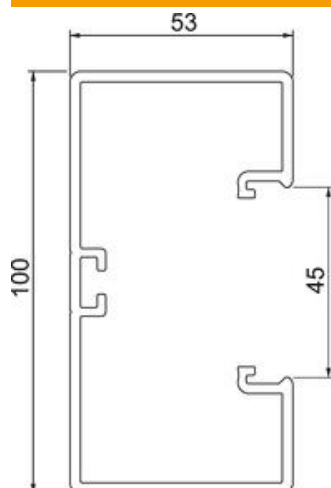
Ficha técnica

Calha técnica Rapid 45-2, largura da calha 100, largura da calha 53

Ref.: 6113002



Dimensões



Comprimento	2 000 mm
Largura	100 mm
Altura	53 mm

Ficha técnica

Calha técnica Rapid 45-2, largura da calha 100, largura da calha 53

Ref.: 6113002



Dados técnicos

Número de tampas	1
Número de divisórias possíveis	1
Versão da parede traseira (interior)	Perfil C contínuo
Formato retangular	sim
Base perfurada	com base perfurada
Livre de halogéneos	não
Grampo de fixação de cabos	não
União de calhas	não
Tipo de montagem das tampas	interno
Instalação no pavimento	sim
Secção transversal útil	4400 mm ²
Tampa fornecida	sim
Largura da tampa	45 mm
Largura da tampa 2	0 mm
Largura da tampa 3	0 mm
Grau de proteção	IP40
Película protetora	sim
Grau de proteção código IK	IK08
Simétrico	sim
Gama de temperaturas de aplicação máx.	60 °C
Gama de temperaturas de aplicação mín.	-15 °C