

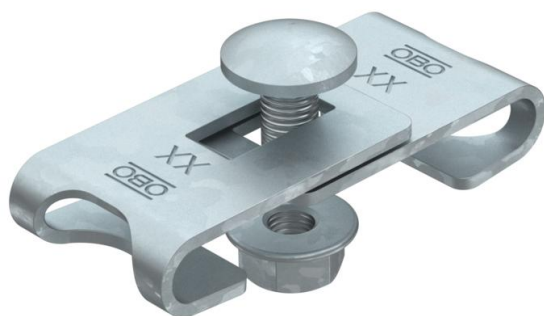
Ficha técnica

União curva FT

Ref.: 6016723



Conector de canto para a criação de ângulos em c. cabos, em varão electro-soldado.
Inclui parafuso FRS M6 x 12 com porca recartilhada.



St Aço

FT Galvanizado por imersão a quente após maquinação

Dados originais

Ref.:	6016723
Tipo	GEV 36 FT
Designação 1	Conector de canto
Designação 2	para caminho de cabos em varão
Fabricante	OBO
Material	Aço
Superfície	Galvanizado por imersão a quente após maquinação
Norma de superfície	DIN EN ISO 1461
Menor unidade de venda	20
Unidade de quantidade	Unidade
Peso	3,16 kg
Unidade de peso	kg/100 un.

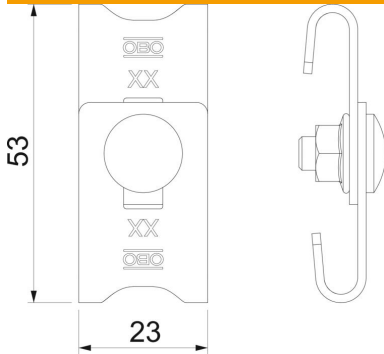
Ficha técnica

União curva FT

Ref.:: 6016723



Dimensões



Dimensão	42-54 x 23
Comprimento	56 mm
Largura	23 mm
Largura	0,91 in
Altura	16 mm
Altura	0,63 in

Dados técnicos

Versão	União curva
Funktionsgaranti	não
Apropriada para caminho de cabos em varão	sim
Apropriada para caminho de cabos tipo escada	não
Apropriada para caminho de cabos em chapa	não
Adequado para arame de caminhos de cabos em varão máx.	4,9 mm
Adequado para arame de caminhos de cabos em varão mín.	3,9 mm
Aço inoxidável, decapado	não
Tipo de ligação	Ligador de rosca