

Ficha técnica

União curva A2

Ref.: 6016731



União curva para a ligação em ângulo de caminhos de cabos em varão.
Inclui parafuso FRS M6 x 12 com porca recartilhada.



A2 Aço inoxidável, livre de ferrugem 1.4301

2B brilhante, pós-tratamento

Dados originais

Ref.:	6016731
Tipo	GEV 36 A2
Designação 1	Conector de canto
Designação 2	para caminho de cabos em varão
Fabricante	OBO
Material	Aço inoxidável, livre de ferrugem 1.4301
Superfície	brilhante, pós-tratamento
Norma de superfície	
Menor unidade de venda	20
Unidade de quantidade	Unidade
Peso	3,04 kg
Unidade de peso	kg/100 un.

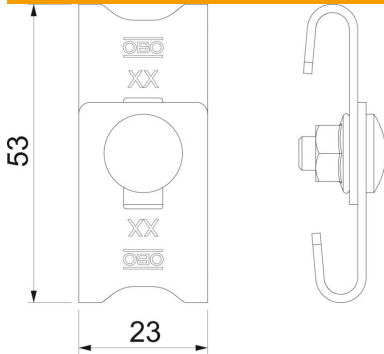
Ficha técnica

União curva A2

Ref.: 6016731



Dimensões



Dimensão	42-54 x 23
Comprimento	56 mm
Largura	23 mm
Largura	0,91 in
Altura	16 mm
Altura	0,63 in

Dados técnicos

Versão	União curva
Funktionsgaranti	não
Apropriada para caminho de cabos em varão	sim
Apropriada para caminho de cabos tipo escada	não
Apropriada para caminho de cabos em chapa	não
Adequado para arame de caminhos de cabos em varão máx.	4,9 mm
Adequado para arame de caminhos de cabos em varão mín.	3,9 mm
Aço inoxidável, decapado	não
Tipo de ligação	Ligador de rosca