

Ficha técnica

Derivação em T, para calha técnica Rapid 45-2 tipo GK-53160

Ref.:: 6116193



Tê de subida para alteração da direção de calhas técnicas Rapid 45.



PVC Policloreto de vinilo

Dados originais

Ref.:	6116193
Tipo	GEK-KT53160-3
Designação 1	Derivação em T
Fabricante	OBO
Dimensão	53x160
Cor	branco puro; RAL 9010
Material	Policloreto de vinilo
Menor unidade de venda	1
Unidade de quantidade	Unidade
Peso	72 kg
Unidade de peso	kg/100 un.

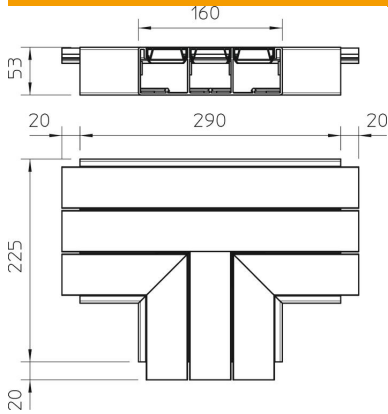
Ficha técnica

Derivação em T, para calha técnica Rapid 45-2 tipo GK-53160

Ref.: 6116193



Dimensões



Comprimento	290 mm
Largura	160 mm
Altura	53 mm

Dados técnicos

Número de tampas	2
Versão	Acessório para tampas
para largura da calha	100 mm
para altura da calha	53 mm
Livre de halogéneos	não
Grampo de fixação de cabos	não
União de calhas	não
Tipo de montagem das tampas	interno
Instalação no pavimento	não
Largura da tampa 2	45 mm
Largura da tampa 3	0 mm
Grau de proteção	IP 30
Película protetora	não
Grau de proteção código IK	IK08
Simétrico	não
Gama de temperaturas de aplicação máx.	60 °C
Gama de temperaturas de aplicação mín.	-15 °C