

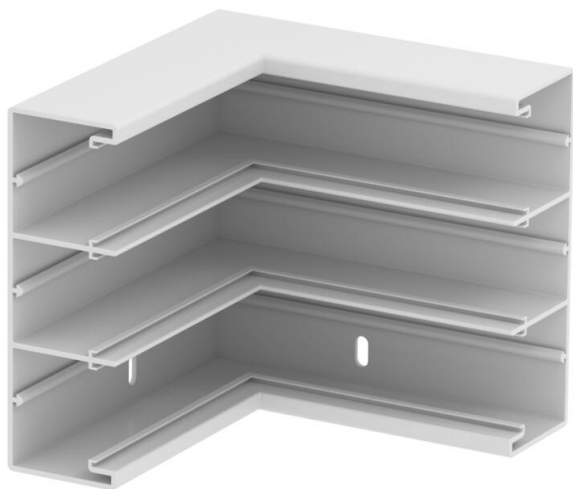
Ficha técnica

Ângulo interno, para calha técnica Rapid 45-2 tipo GK-53160

Ref.: 6116203



Ângulo interno rígido a 90° para alteração da direção de calhas técnicas Rapid 45 de 3 tampas.
Aparelhos Módulo 45 podem ser acedidos directamente.



PVC Policloreto de vinilo

Dados originais

Ref.:	6116203
Tipo	GEK-KIS53160-3
Designação 1	Ângulo interno
Designação 2	rígido
Fabricante	OBO
Dimensão	53x160mm
Cor	branco puro; RAL 9010
Material	Policloreto de vinilo
Menor unidade de venda	1
Unidade de quantidade	Unidade
Peso	48,1 kg
Unidade de peso	kg/100 un.

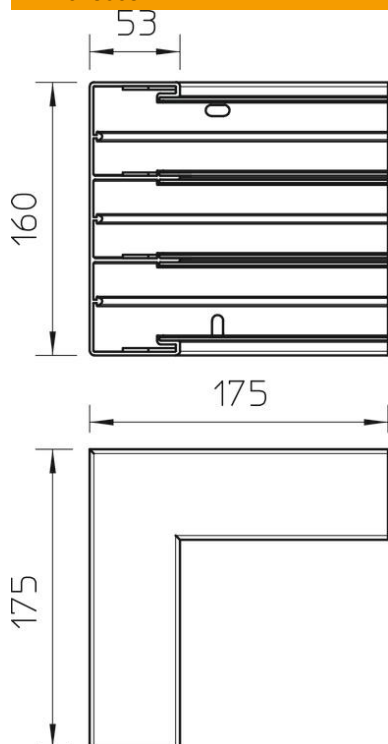
Ficha técnica

Ângulo interno, para calha técnica Rapid 45-2 tipo GK-53160

Ref.: 6116203



Dimensões



Comprimento	175 mm
Largura	160 mm
Altura	53 mm

Dados técnicos

Número de tampas	3
Versão	Parte inferior
Forma	simétrico
Livre de halogéneos	não
Grampo de fixação de cabos	não
União de calhas	não
Tipo de montagem das tampas	interno
Instalação no pavimento	sim
Largura da tampa 2	45 mm
Largura da tampa 3	45 mm
Grau de proteção	IP 30
Película protetora	não
Grau de proteção código IK	IK08
Gama de temperaturas de aplicação máx.	60 °C
Gama de temperaturas de aplicação mín.	-15 °C
Alcance do ângulo máx.	90 mm
Alcance do ângulo mín.	90 mm