

Ficha técnica

Calha técnica de design GAD

Ref.: 6115775



Base para criação de uma calha técnica com design da série GAD. Abertura do sistema 45 mm para a utilização de aparelhagens Modul 45 e respetivos espelhos em PVC e alumínio da série Rapid 45. A base da calha pode ser complementada com tampas de design "Swing", "Soft" ou "Style". Os adaptadores de tampa GAD OTA são obrigatórios e devem ser projetados com uma distância máx. de 50 cm no percurso da calha. Deve ser colocado um separador GAD OTD entre as tampas. No volume fornecido, a abertura do sistema 45mm encontra-se fechada com uma tampa de calha preta.



Alu Alumínio

EL anodizado

Dados originais

Ref.:	6115775
Tipo	GAD UEL
Designação 1	Calha técnica de design GAD
Designação 2	sem Tampa
Fabricante	OBO
Dimensão	114x140x2000
Material	Alumínio
Superfície	anodizado
Norma de superfície	
Menor unidade de venda	2
Unidade de quantidade	Metro
Peso	292,75 kg
Unidade de peso	kg/100 m

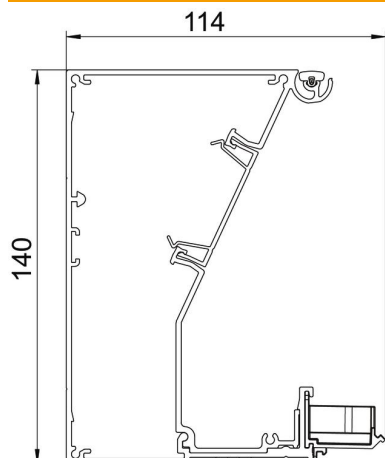
Ficha técnica

Calha técnica de design GAD

Ref.:: 6115775



Dimensões



Comprimento	2 000 mm
Largura	140 mm
Altura	114 mm

Dados técnicos

Número de tampas	1
Número de divisórias possíveis	1
Versão da parede traseira (interior)	Perfil C contínuo
Formato retangular	não
Livre de halogéneos	sim
Grampo de fixação de cabos	não
União de calhas	não
Tipo de montagem das tampas	interno
Instalação no pavimento	não
Secção transversal útil	5880 mm ²
Tampa fornecida	sim
Largura da tampa	140 mm
Película protetora	sim
Simétrico	não