

Ficha técnica

Topo Swing, direito

Ref.: 6115925



Topo para calhas técnicas com design da série GAD. Versão com design "Swing". O topo só pode ser utilizado como remate no lado direito.
Standard version in anodised aluminium, different decoration on request.



Alu Alumínio

EL anodizado

Dados originais

Ref.:	6115925
Tipo	GAD ER Swing EL
Designação 1	Topo direito GAD
Designação 2	Desing Swing
Fabricante	OBO
Dimensão	133x140x37
Material	Alumínio
Superfície	anodizado
Norma de superfície	
Menor unidade de venda	1
Unidade de quantidade	Unidade
Peso	16,1 kg
Unidade de peso	kg/100 un.

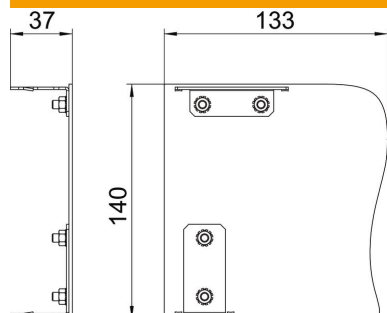
Ficha técnica

Topo Swing, direito

Ref.: 6115925



Dimensões



Comprimento	37 mm
Largura	140 mm
Altura	133 mm

Dados técnicos

Versão	assimétrico
Tipo de fixação	encaixável
para largura da calha	140 mm
para altura da calha	114 mm
Adequado para	direito
Livre de halogéneos	sim
Laminação de corte	não
Película protetora	sim