

Ficha técnica

Calha técnica Rapid 80, largura da calha 170, largura da calha 70, simétrica

Ref.: 6279100



Canal de montagem de aparelhos sem base perfurada indicada para montagem diretamente na parede ou nas consolas. Disponíveis em comprimentos de até 6000 mm, base da calha e tampas, assim como em outras cores (RAL) que podem ser fabricadas por encomenda. As superfícies visíveis das calhas técnicas são laminadas.

A tampa tem de ser encomendada em separado. Recomendamos a aplicação do grampo para calhas.

Nota:

No caso de calhas técnicas e acessórios anodizados em alumínio, não se pode evitar leves diferenças de tonalidades aceitáveis, causadas pela utilização de diferentes materiais no processo de fabrico (conforme DIN 17 611). Como alternativa recomendamos o revestimento em pó de RAL 9006 (alumínio).



Alu Alumínio

Dados originais

Ref.:	6279100
Tipo	GA-S70170RW
Designação 1	Calha técnica
Designação 2	simétrica
Fabricante	OBO
Dimensão	70x170x2000
Cor	branco puro; RAL 9010
Material	Alumínio
Menor unidade de venda	2
Unidade de quantidade	Metro
Peso	262,9 kg
Unidade de peso	kg/100 m

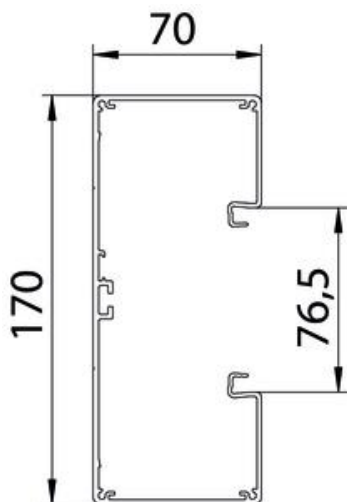
Ficha técnica

Calha técnica Rapid 80, largura da calha 170, largura da calha 70, simétrica

Ref.:: 6279100



Dimensões



Comprimento	2 000 mm
Largura	170 mm
Altura	70 mm

Dados técnicos

Número de tampas	1
Número de divisórias possíveis	1
Versão da parede traseira (interior)	Perfil C contínuo
Formato retangular	sim
Base perfurada	sem base perfurada
Livre de halogéneos	sim
Grampo de fixação de cabos	não
União de calhas	não
Tipo de montagem das tampas	interno
Instalação no pavimento	não
Secção transversal útil	8620 mm ²
Tampa fornecida	não
Largura da tampa	76,5 mm
Grau de proteção	IP 30
Película protetora	sim
Grau de proteção código IK	IK10
Simétrico	sim
Gama de temperaturas de aplicação máx.	60 °C
Gama de temperaturas de aplicação mín.	-25 °C