

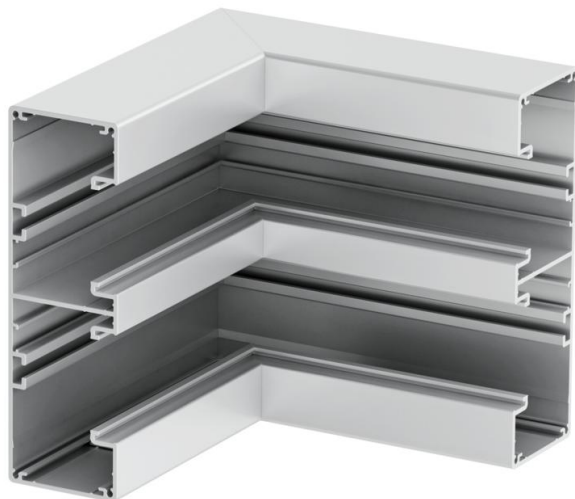
Ficha técnica

Ângulo interno, para calha técnica Rapid 45-2 tipo GA-53165

Ref.: 6112623



Ângulo interno de 90° em alumínio para alteração da direção da calha técnica Rapid 45-2 GA....



Nota:

No caso de calhas técnicas e acessórios anodizados em alumínio, não se pode evitar leves diferenças de tonalidades aceitáveis, causadas pela utilização de diferentes materiais no processo de fabrico (conforme DIN 17611). A aparelhagem com tamanho 45 mm pode ser colocada diretamente. Ao utilizar acessórios em PC/ABS, podem surgir diferenças na tonalidade da cor devido aos diferentes materiais.



Alu Alumínio

EL anodizado

Dados originais

Ref.:	6112623
Tipo	GA-IS53165EL
Designação 1	Ângulo interno
Designação 2	Alumínio, rígido
Fabricante	OBO
Dimensão	53x165x175
Material	Alumínio
Superfície	anodizado
Norma de superfície	
Menor unidade de venda	1
Unidade de quantidade	Unidade
Peso	100,1 kg
Unidade de peso	kg/100 un.

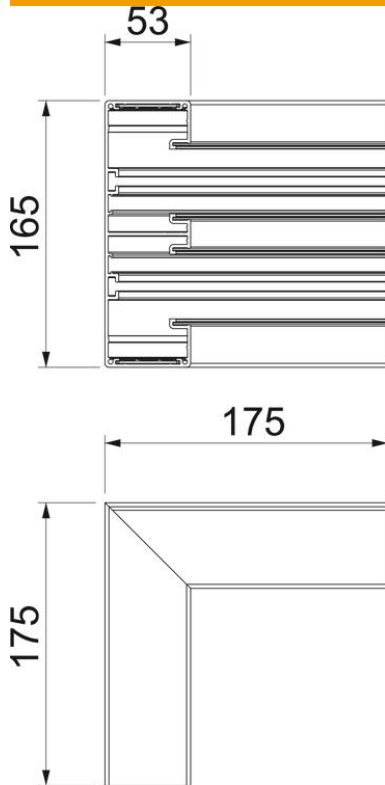
Ficha técnica

Ângulo interno, para calha técnica Rapid 45-2 tipo GA-53165

Ref.: 6112623



Dimensões



Comprimento	175 mm
Largura	165 mm
Altura	53 mm

Dados técnicos

Número de tampas	2
Versão	Parte inferior
Forma	simétrico
Livre de halogéneos	sim
Grampo de fixação de cabos	não
União de calhas	não
Tipo de montagem das tampas	interno
Instalação no pavimento	não
Largura da tampa	45 mm
Largura da tampa 2	45 mm
Grau de proteção	IP 30
Película protetora	sim
Grau de proteção código IK	IK10
Gama de temperaturas de aplicação máx.	60 °C
Gama de temperaturas de aplicação mín.	-15 °C
Alcance do ângulo mín.	90 mm