

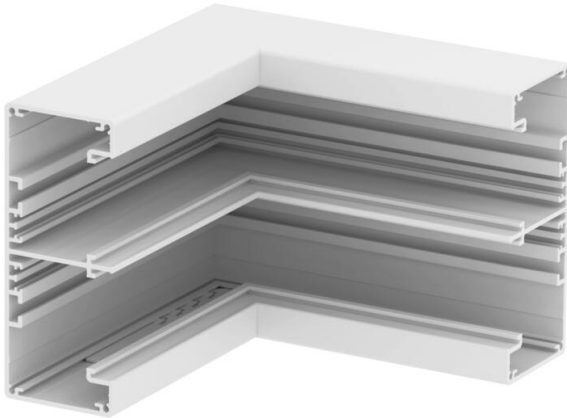
Ficha técnica

Ângulo interno, para calha técnica Rapid 45-2 tipo GA-53130

Ref.: 6112520



Ângulo interno de 90° em alumínio para alteração da direção da calha técnica Rapid 45-2 GA....



Nota:

No caso de calhas técnicas e acessórios anodizados em alumínio, não se pode evitar leves diferenças de tonalidades aceitáveis, causadas pela utilização de diferentes materiais no processo de fabrico (conforme DIN 17611). A aparelhagem com tamanho 45 mm pode ser colocada diretamente. Ao utilizar acessórios em PC/ABS, podem surgir diferenças na tonalidade da cor devido aos diferentes materiais.



Alu Alumínio

Dados originais

| | |
|------------------------|-----------------------|
| Ref.: | 6112520 |
| Tipo | GA-IS53130RW |
| Designação 1 | Ângulo interno |
| Designação 2 | Alumínio, rígido |
| Fabricante | OBO |
| Dimensão | 53x130x175 |
| Cor | branco puro; RAL 9010 |
| Material | Alumínio |
| Menor unidade de venda | 1 |
| Unidade de quantidade | Unidade |
| Peso | 89,2 kg |
| Unidade de peso | kg/100 un. |

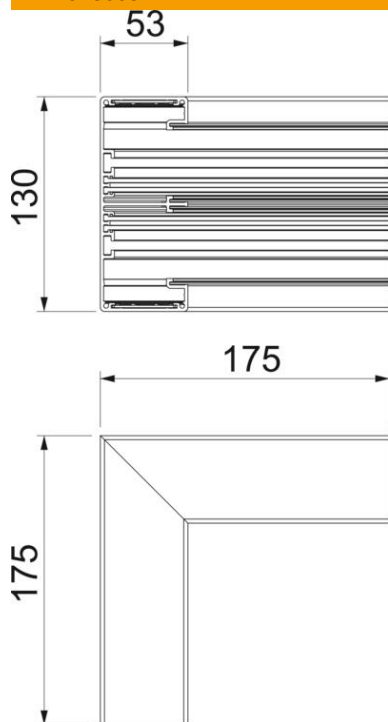
Ficha técnica

Ângulo interno, para calha técnica Rapid 45-2 tipo GA-53130

Ref.: 6112520



Dimensões



| | |
|-------------|--------|
| Comprimento | 175 mm |
| Largura | 130 mm |
| Altura | 53 mm |

Dados técnicos

| | |
|--|----------------|
| Número de tampas | 2 |
| Versão | Parte inferior |
| Forma | simétrico |
| Livre de halogéneos | sim |
| Grampo de fixação de cabos | não |
| União de calhas | não |
| Tipo de montagem das tampas | interno |
| Instalação no pavimento | não |
| Largura da tampa | 45 mm |
| Largura da tampa 2 | 45 mm |
| Grau de proteção | IP 30 |
| Película protetora | sim |
| Grau de proteção código IK | IK10 |
| Gama de temperaturas de aplicação máx. | 60 °C |
| Gama de temperaturas de aplicação mín. | -15 °C |
| Alcance do ângulo mín. | 90 mm |