

Ficha técnica

Clip de suspensão, com furo de fixação

Ref.: 1488031



Com orifício de passagem.

Binário de aperto max.: 21 Nm



TG Ferro maleável fundido

Dados originais

| | |
|------------------------|---------------------|
| Ref.: | 1488031 |
| Tipo | FL 3 TG |
| Designação 1 | Clip de suspensão |
| Designação 2 | com furo de fixação |
| Fabricante | OBO |
| Dimensão | 0-26mm |
| Material | Ferro maleável |
| Menor unidade de venda | 25 |
| Unidade de quantidade | Unidade |
| Peso | 18 kg |
| Unidade de peso | kg/100 un. |

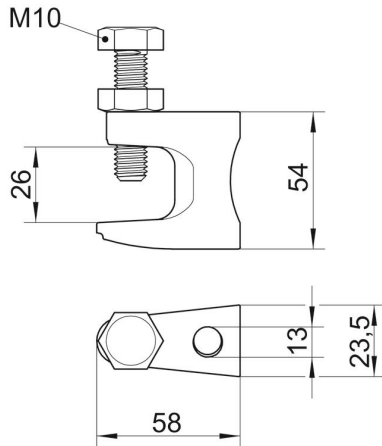
Ficha técnica

Clip de suspensão, com furo de fixação

Ref.:: 1488031



Dimensões



| | |
|---------------|---------|
| Comprimento | 58 mm |
| Largura | 23,5 mm |
| Altura | 54 mm |
| Medida B | 23,5 mm |
| Medida D | 13 mm |
| Medida F | 26 mm |
| Medida G (mm) | M10 |
| Medida H | 54 mm |
| Medida L | 58 mm |

Dados técnicos

| | |
|-------------------------------|------------|
| Tipo de ligação do componente | Furo |
| Tipo de fixação | aparafusar |
| Furo de fixação | 13 mm |
| Carga de rutura | 3,5 kN |
| Espessura do flange F máx. | 26 mm |
| Espessura do flange F mín. | 0 mm |
| Rosca | M10 |
| Rosca métrica | 10 |
| Máx. Binário de aperto | 21 Nm |
| Dobradiça ajustável | não |
| Dobradiça | não |