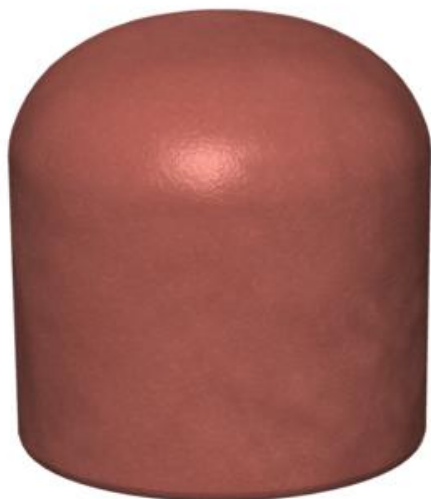


Ficha técnica

Tampões PYROPLUG® Peg

Ref.: 7202557



Tampão para selagem de cabos

Proteger os tampões FBA contra água para assegurar, em caso de incêndio, a formação fiável de espuma.



Material alveolar com elasticidade duradoura e com poros fechados

Dados originais

Ref.:	7202557
Tipo	FBA-SN78
Designação 1	Tampão
Designação 2	intumescente
Fabricante	OBO
Dimensão	Ø78x70mm
Cor	castanho
Material	Material alveolar com elasticidade duradoura e com poros fechados
Menor unidade de venda	4
Unidade de quantidade	Unidade
Peso	12,6 kg
Unidade de peso	kg/100 un.

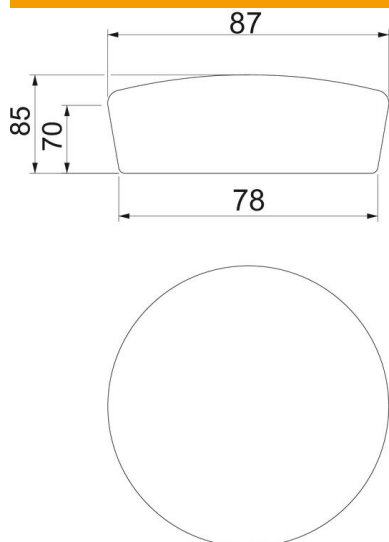
Ficha técnica

Tampões PYROPLUG® Peg

Ref.:: 7202557



Dimensões



Altura	70 mm
Medida d	78 mm
Medida d mín.	87 mm

Dados técnicos

Versão da proteção antifogo	Tampões de espuma
Forma	redondo
para abertura máx.	78 mm
para abertura mín.	68 mm
Necessário acessórios	sim