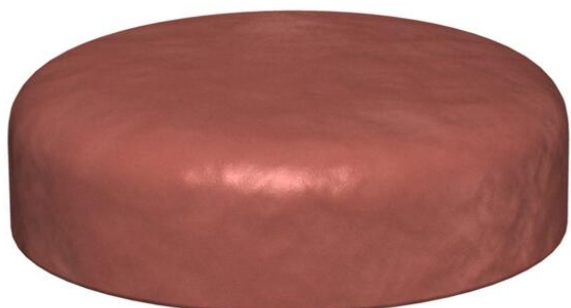


# Ficha técnica

## Tampões PYROPLUG® Peg

Ref.: 7202581



Tampão para selagem de cabos

Proteger os tampões FBA contra água para assegurar, em caso de incêndio, a formação fiável de espuma.



Material alveolar com elasticidade duradoura e com poros fechados

### Dados originais

Ref.:	7202581
Tipo	FBA-SN250
Designação 1	Tampão
Designação 2	intumescente
Fabricante	OBO
Dimensão	Ø250x70mm
Cor	castanho
Material	Material alveolar com elasticidade duradoura e com poros fechados
Menor unidade de venda	1
Unidade de quantidade	Unidade
Peso	101,4 kg
Unidade de peso	kg/100 un.

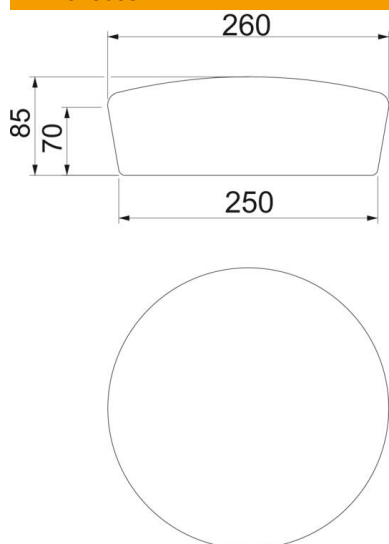
# Ficha técnica

## Tampões PYROPLUG® Peg

Ref.:: 7202581



### Dimensões



Altura	70 mm
Medida d	250 mm
Medida d mín.	260 mm

### Dados técnicos

Versão da proteção antifogo	Tampões de espuma
Forma	redondo
para abertura máx.	250 mm
para abertura mín.	240 mm
Necessário acessórios	sim