

Ficha técnica

Tampões PYROPLUG® Peg

Ref.:: 7202573



Tampão para selagem de cabos

Proteger os tampões FBA contra água para assegurar, em caso de incêndio, a formação fiável de espuma.



Material alveolar com elasticidade duradoura e com poros fechados

Dados originais

Ref.:	7202573
Tipo	FBA-SN165
Designação 1	Tampão
Designação 2	intumescente
Fabricante	OBO
Dimensão	Ø165x70mm
Cor	castanho
Material	Material alveolar com elasticidade duradoura e com poros fechados
Menor unidade de venda	1
Unidade de quantidade	Unidade
Peso	49,7 kg
Unidade de peso	kg/100 un.

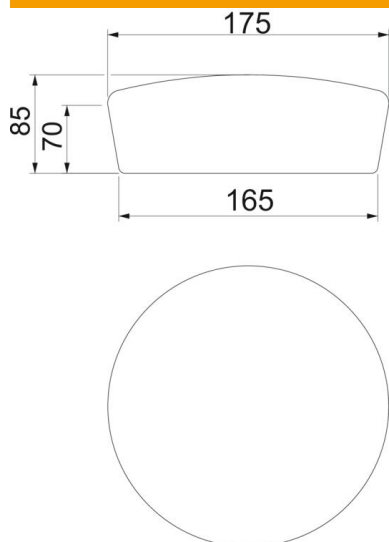
Ficha técnica

Tampões PYROPLUG® Peg

Ref.:: 7202573



Dimensões



Altura	70 mm
Medida d	165 mm
Medida d mín.	175 mm

Dados técnicos

Versão da proteção antifogo	Tampões de espuma
Forma	redondo
para abertura máx.	165 mm
para abertura mín.	155 mm
Necessário acessórios	sim