

Ficha técnica

Tampões PYROPLUG® Peg

Ref.: 7202565



Tampão para selagem de cabos

Proteger os tampões FBA contra água para assegurar, em caso de incêndio, a formação fiável de espuma.



Material alveolar com elasticidade duradoura e com poros fechados

Dados originais

Ref.:	7202565
Tipo	FBA-SN122
Designação 1	Tampão
Designação 2	intumescente
Fabricante	OBO
Dimensão	Ø122x70mm
Cor	castanho
Material	Material alveolar com elasticidade duradoura e com poros fechados
Menor unidade de venda	4
Unidade de quantidade	Unidade
Peso	28,6 kg
Unidade de peso	kg/100 un.

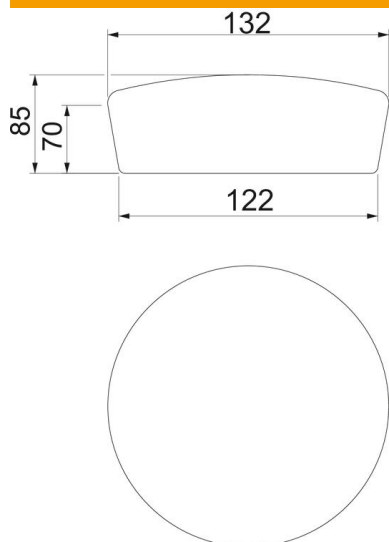
Ficha técnica

Tampões PYROPLUG® Peg

Ref.: 7202565



Dimensões



Altura	70 mm
Medida d	122 mm
Medida d mín.	132 mm

Dados técnicos

Versão da proteção antifogo	Tampões de espuma
Forma	redondo
para abertura máx.	122 mm
para abertura mín.	112 mm
Necessário acessórios	sim