

Ficha técnica

Ligador para sistema FangFix

Ref.: 5403219



- Borne FangFix de VA para RD 8 mm
- Corresponde aos requisitos da VDE 0185-305 (IEC 62305)
- Montagem do condutor redondo na haste captora com apenas um parafuso
- Indicado para hastes captoras de tubo com Ø de 16 mm



A2 Aço inoxidável, livre de ferrugem

Dados originais

Ref.:	5403219
Tipo	F-FIX-KL
Designação 1	Abraçadeira FangFix
Fabricante	OBO
Dimensão	RD8
Material	Aço inoxidável, livre de ferrugem 1.4301
Menor unidade de venda	5
Unidade de quantidade	Unidade
Peso	8,7 kg
Unidade de peso	kg/100 un.

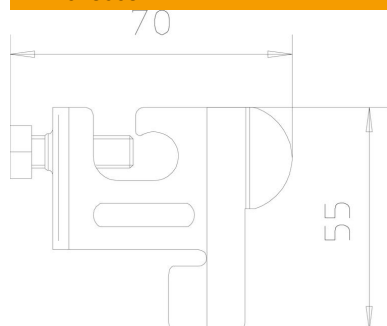
Ficha técnica

Ligador para sistema FangFix

Ref.: 5403219



Dimensões



Comprimento	55 mm
Largura	70 mm
Altura	55 mm

Dados técnicos

Ajuste	Rd 8 mm
--------	---------