

Ficha técnica

Bucim cónico EDVS cinzento claro

Ref.: 2012383



O bucim cónico pode ser adaptado ao diâmetro do respetivo cabo encurtando progressivamente.



EVA Etileno vinil acetato

Dados originais

Ref.:	2012383
Tipo	EDVS M25 LGR
Designação 1	Bucim flexível
Fabricante	OBO
Dimensão	M25
Cor	cinzento claro; RAL 7035
Material	Etileno vinil acetato
Menor unidade de venda	100
Unidade de quantidade	Unidade
Peso	0,179 kg
Unidade de peso	kg/100 un.

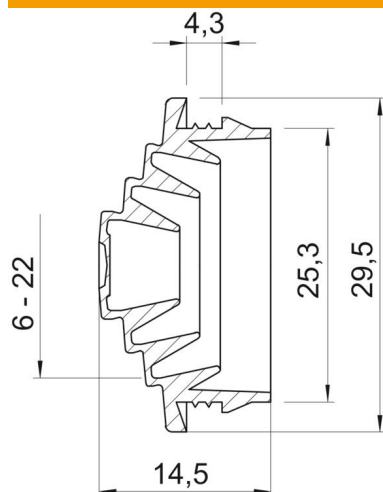
Ficha técnica

Bucim cónico EDVS cinzento claro

Ref.: 2012383



Dimensões



Medida A	4,3 mm
Medida D1	29,5 mm
Medida D2	25,3 mm
Medida D3	6 mm
Maß D4	10 mm
Medida D5	15 mm
Medida D6	20
Medida D7	22
Medida L	14,5 mm
Medida t	4,3 mm

Dados técnicos

Versão	separável
resistência ao fio incandescente	conforme a VDE 0471/DIN 695 Parte 2-1, temperatura de ensaio 650 °C
para diâmetro máx.	22 mm
para diâmetro mín.	0 mm
para espessura máx. da parede	4,3
para espessura mín. da parede	3,9
Tamanho	M25
Livre de halogéneos	sim
Diâmetro nominal	25 mm
Grau de proteção	IP54