

# Ficha técnica

Bucim cónico EDR, cinzento claro

Ref.: 2011546



Bucim para caixas de derivação para o alojamento direto de tubos métricos



**TPE** Elastómero termoplástico

## Dados originais

Ref.:	2011546
Tipo	EDR 40 32-40 LGR
Designação 1	Bucim flexível
Designação 2	para tubo
Fabricante	OBO
Dimensão	Ø40/32-40
Cor	cinzento claro; RAL 7035
Material	Elastómero termoplástico
Menor unidade de venda	25
Unidade de quantidade	Unidade
Peso	2,2 kg
Unidade de peso	kg/100 un.

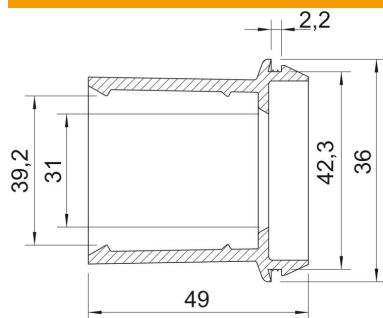
# Ficha técnica

Bucim cónico EDR, cinzento claro

Ref.:: 2011546



## Dimensões



Medida A	2,2 mm
Medida D1	46 mm
Medida D2	42,3 mm
Medida D3	31 mm
Maß D4	39,2 mm
Medida L	49 mm

## Dados técnicos

Versão	aberto
para diâmetro máx.	40 mm
para diâmetro mín.	32 mm
para espessura máx. da parede	2,2
para espessura mín. da parede	2,2
Tamanho	M40
Livre de halogéneos	sim
Diâmetro nominal	40 mm
Grau de proteção	IP55