

Ficha técnica

Bucim cónico EDR, cinzento claro

Ref.: 2011530



Bucim para caixas de derivação para o alojamento direto de tubos métricos



TPE Elastómero termoplástico

Dados originais

Ref.:	2011530
Tipo	EDR 32 25-32 LGR
Designação 1	Bucim flexível
Designação 2	para tubo
Fabricante	OBO
Dimensão	Ø32/25-32
Cor	cinzento claro; RAL 7035
Material	Elastómero termoplástico
Menor unidade de venda	50
Unidade de quantidade	Unidade
Peso	1,17 kg
Unidade de peso	kg/100 un.

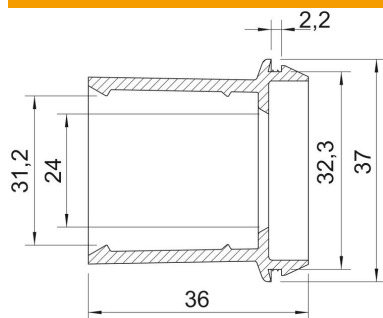
Ficha técnica

Bucim cónico EDR, cinzento claro

Ref.:: 2011530



Dimensões



Medida A	2,2 mm
Medida D1	37 mm
Medida D2	32,3 mm
Medida D3	24 mm
Maß D4	31,2 mm
Medida L	36 mm

Dados técnicos

Versão	aberto
para diâmetro máx.	32 mm
para diâmetro mín.	25 mm
para espessura máx. da parede	2,2
para espessura mín. da parede	2,2
Tamanho	M32
Livre de halogéneos	sim
Diâmetro nominal	32 mm
Grau de proteção	IP55