

Ficha técnica

Bucim cónico EDR, cinzento claro

Ref.: 2011514



Bucim para caixas de derivação para o alojamento direto de tubos métricos



TPE Elastómero termoplástico

Dados originais

Ref.:	2011514
Tipo	EDR 25 20-25 LGR
Designação 1	Bucim flexível
Designação 2	para tubo
Fabricante	OBO
Dimensão	Ø25/20-25
Cor	cinzento claro; RAL 7035
Material	Elastómero termoplástico
Menor unidade de venda	50
Unidade de quantidade	Unidade
Peso	0,68 kg
Unidade de peso	kg/100 un.

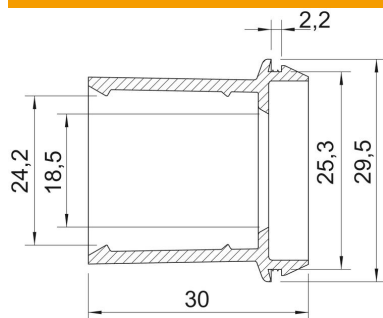
Ficha técnica

Bucim cónico EDR, cinzento claro

Ref.:: 2011514



Dimensões



Medida A	2,2 mm
Medida D1	29,5 mm
Medida D2	25,3 mm
Medida D3	18,5 mm
Maß D4	24,2 mm
Medida L	30 mm

Dados técnicos

Versão	aberto
para diâmetro máx.	25 mm
para diâmetro mín.	20 mm
para espessura máx. da parede	2,2
para espessura mín. da parede	2,2
Tamanho	M25
Livre de halogéneos	sim
Diâmetro nominal	25 mm
Grau de proteção	IP55