

# Ficha técnica

## Bucim cónico EDK cinzento claro

Ref.: 2011638



O bucim cónico pode ser adaptado ao diâmetro do respetivo cabo encurtando progressivamente.



**TPE** Elastómero termoplástico

### Dados originais

Ref.:	2011638
Tipo	EDK 25 LGR
Designação 1	Bucim flexível
Designação 2	para cabo
Fabricante	OBO
Dimensão	Ø25/5-20
Cor	cinzento claro; RAL 7035
Material	Elastómero termoplástico
Menor unidade de venda	100
Unidade de quantidade	Unidade
Peso	0,214 kg
Unidade de peso	kg/100 un.

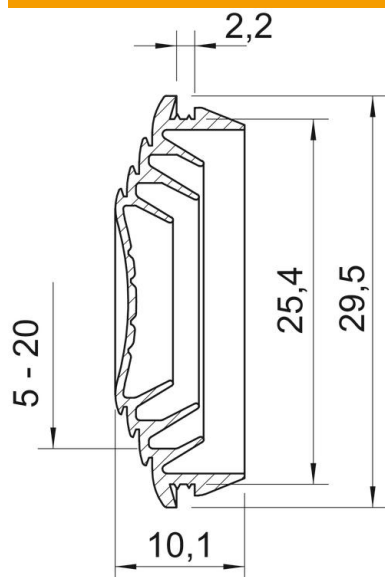
# Ficha técnica

## Bucim cónico EDK cinzento claro

Ref.: 2011638



### Dimensões



Medida A	2,2 mm
Medida D1	29,5 mm
Medida D2	25,4 mm
Medida D3	5 mm
Maß D4	14 mm
Medida D5	15 mm
Medida D6	18
Medida D7	19
Medida D8	20
Medida L	10,1 mm

### Dados técnicos

Versão	separável
para diâmetro máx.	20 mm
para diâmetro mín.	5 mm
para espessura máx. da parede	2,2
para espessura mín. da parede	2,2
Tamanho	M25
Livre de halogéneos	sim
Diâmetro nominal	25 mm
Grau de proteção	IP55