

Ficha técnica

Punção para bucha de ancoragem

Ref.:: 3492966



Punção com proteção manual para bucha de ancoragem do tipo E.



CE

St Aço

G eletrogalvanizado

Dados originais

Ref.:	3492966
Tipo	E-MSH 8x25
Designação 1	Punção
Designação 2	para bucha de ancoragem E e ES
Fabricante	OBO
Dimensão	8x25
Material	Aço
Superfície	eletrogalvanizado
Norma de superfície	EN ISO 19598 / EN ISO 4042
Menor unidade de venda	1
Unidade de quantidade	Unidade
Peso	42,5 kg
Unidade de peso	kg/100 un.

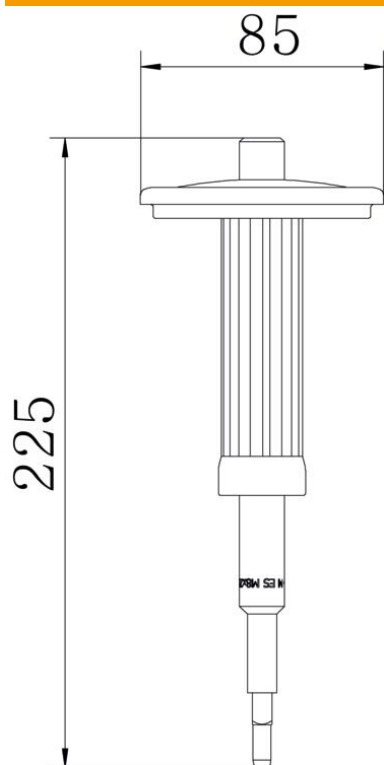
Ficha técnica

Punção para bucha de ancoragem

Ref.:: 3492966



Dimensões



Comprimento	225 mm
-------------	--------

Dados técnicos

Rosca	M8
Com punho de proteção	sim
Medida do pino	8 mm