

Ficha técnica

Punção para bucha de ancoragem

Ref.:: 3492964



Punção com proteção manual para bucha de ancoragem do tipo E.



CE

St Aço

G eletrozincado

Dados originais

Ref.:	3492964
Tipo	E-MSH 6x25
Designação 1	Punção
Designação 2	para bucha de ancoragem E e ES
Fabricante	OBO
Dimensão	6x25
Material	Aço
Superfície	eletrogalvanizado
Norma de superfície	EN ISO 19598 / EN ISO 4042
Menor unidade de venda	1
Unidade de quantidade	Unidade
Peso	41,3 kg
Unidade de peso	kg/100 un.

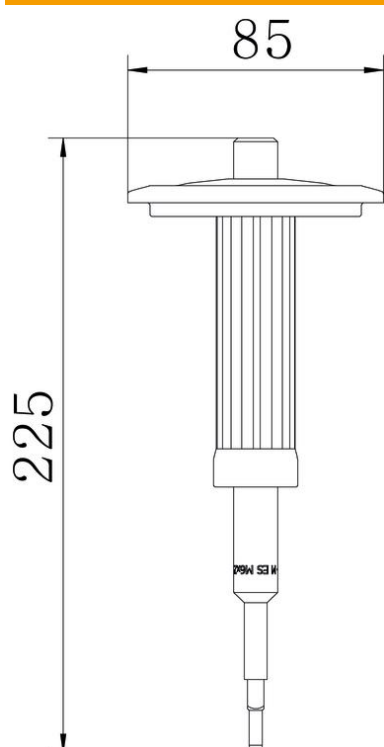
Ficha técnica

Punção para bucha de ancoragem

Ref.: 3492964



Dimensões



Comprimento	225 mm
-------------	--------

Dados técnicos

Rosca	M6
Com punho de proteção	sim
Medida do pino	6 mm