

Ficha técnica

Aro de redução para grandes cargas para UZD 350, tamanho nominal R9

Ref.: 7401416



O aro de redução de grandes cargas, para a caixa de pavimento do tipo UZD350, serve para a instalação de uma tampa de grandes cargas redonda de tamanho R9. A abertura de montagem é estreitada em 3 mm e pode ser selada posteriormente com uma placa cega.
Die Nivelliereinheiten müssen separat bestellt werden.



St Aço

FS galvanizado pelo método Sendzimir

Dados originais

Ref.:	7401416
Tipo	DUG 350-3 R9SL
Designação 1	Tampa de montagem grande carga
Designação 2	350-3 para tamanho R9
Fabricante	OBO
Dimensão	382x382x59
Material	Aço
Superfície	galvanizado pelo método Sendzimir
Norma de superfície	DIN EN 10346
Menor unidade de venda	1
Unidade de quantidade	Unidade
Peso	252,5 kg
Unidade de peso	kg/100 un.

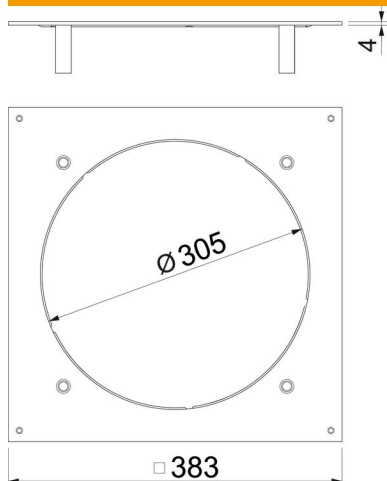
Ficha técnica

Aro de redução para grandes cargas para UZD 350, tamanho nominal R9

Ref.:: 7401416



Dimensões



Comprimento	383 mm
Largura	383 mm
Medida A	383 mm
Medida d Ø	305 mm

Dados técnicos

Tampa para abertura de montagem	não
Tratamento do pavimento	seco
Possibilidade de montagem de vedante	não
Abertura para instalação de Teli-tank no chão	não
Apropriado para calha de chão fechada no pavimento	não
Apropriado para calha de pavimento para betonilha	sim
Espessura do material	4 mm
Abertura	redondo
Tamanho nominal	350 mm
Tamanho nominal para unidades de montagem de aparelhos	R9
Modelo para cargas pesadas	sim