

Ficha técnica

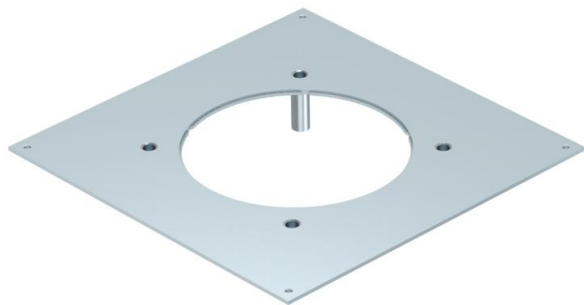
Aro de redução para grandes cargas para UZD 350, tamanho nominal R4

Ref.: 7401412



O aro de redução de grandes cargas, para a caixa de pavimento do tipo UZD350, serve para a instalação de uma tampa de grandes cargas redonda de tamanho R4. A abertura de montagem é estreitada em 3 mm e pode ser selada posteriormente com uma placa cega.

Die Nivelliereinheiten müssen separat bestellt werden.



St Aço

FS galvanizado pelo método Sendzimir

Dados originais

Ref.:	7401412
Tipo	DUG 350-3 R4SL
Designação 1	Tampa de montagem grande carga
Designação 2	350-3 para tamanho R4
Fabricante	OBO
Dimensão	382x382x59
Material	Aço
Superfície	galvanizado pelo método Sendzimir
Norma de superfície	DIN EN 10346
Menor unidade de venda	1
Unidade de quantidade	Unidade
Peso	370,4 kg
Unidade de peso	kg/100 un.

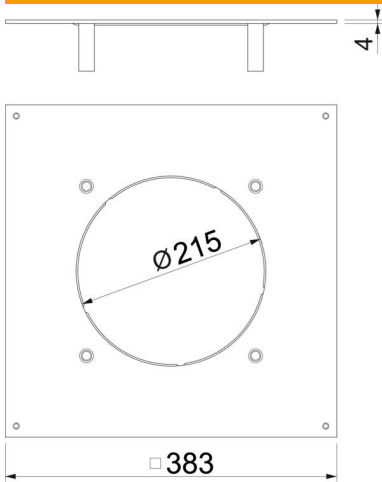
Ficha técnica

Aro de redução para grandes cargas para UZD 350, tamanho nominal R4

Ref.:: 7401412



Dimensões



Comprimento	383 mm
Largura	383 mm
Medida A	383 mm
Medida d Ø	215 mm

Dados técnicos

Tampa para abertura de montagem	não
Tratamento do pavimento	seco
Possibilidade de montagem de vedante	não
Abertura para instalação de Telitank no chão	não
Apropriado para calha de chão fechada no pavimento	não
Apropriado para calha de pavimento para betonilha	sim
Espessura do material	4 mm
Abertura	redondo
Tamanho nominal	350 mm
Tamanho nominal para unidades de montagem de aparelhos	R4
Modelo para cargas pesadas	sim