

Ficha técnica

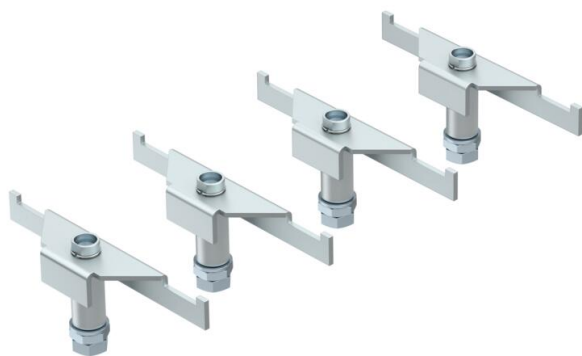
Canto de reforço para grandes cargas DSSL

Ref.: 7410581



O apoio para grande cargas reforça os cantos da caixa de pavimento, do tipo UZD-3, para maiores requisitos de carga.

O conjunto é composto por quatro cantos de reforço de grande cargas.



St Aço

FS galvanizado pelo método Sendzimir

Dados originais

Ref.:	7410581
Tipo	DSSL2 75
Designação 1	Canto de reforço grande cargas
Designação 2	para caixa de pavimento
Fabricante	OBO
Dimensão	75/110
Material	Aço
Superfície	galvanizado pelo método Sendzimir
Norma de superfície	DIN EN 10346
Menor unidade de venda	1
Unidade de quantidade	Embalagem
Peso	97,84 kg
Unidade de peso	kg/100 Cj

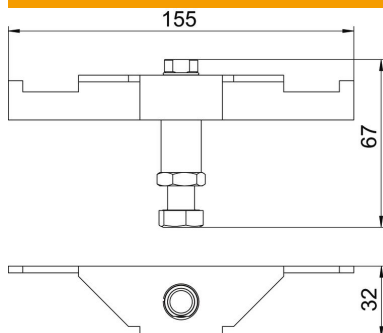
Ficha técnica

Canto de reforço para grandes cargas DSSL

Ref.:: 7410581



Dimensões



Comprimento	155 mm
Largura	32 mm
Altura	67 mm

Dados técnicos

Tipo de acessórios	Suporte
Altura máx. do soalho	110 mm
Altura do pavimento mín.	75 mm
Modelo para cargas pesadas	sim