

Ficha técnica

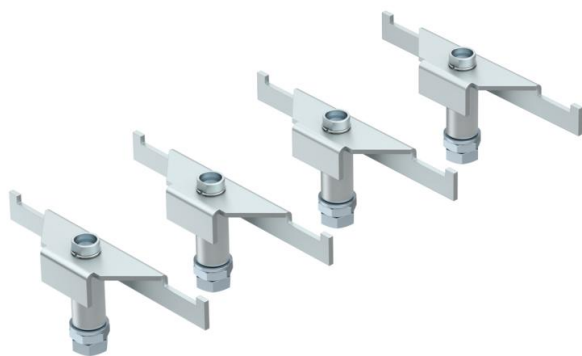
Canto de reforço para grandes cargas DSSL

Ref.: 7410587



O apoio para grande cargas reforça os cantos da caixa de pavimento, do tipo UZD-3, para maiores requisitos de carga.

O conjunto é composto por quatro cantos de reforço de grande cargas.



St

Aço

FS

galvanizado pelo método Sendzimir

Dados originais

| | |
|------------------------|-----------------------------------|
| Ref.: | 7410587 |
| Tipo | DSSL2 165 |
| Designação 1 | Canto de reforço grande cargas |
| Designação 2 | para caixa de pavimento |
| Fabricante | OBO |
| Dimensão | 165/200 |
| Material | Aço |
| Superfície | galvanizado pelo método Sendzimir |
| Norma de superfície | DIN EN 10346 |
| Menor unidade de venda | 1 |
| Unidade de quantidade | Embalagem |
| Peso | 132,64 kg |
| Unidade de peso | kg/100 Cj |

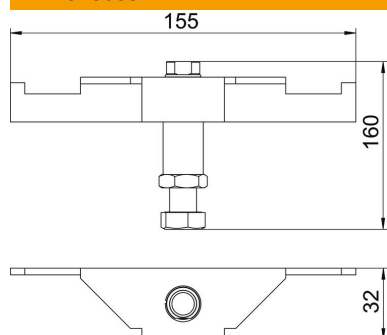
Ficha técnica

Canto de reforço para grandes cargas DSSL

Ref.: 7410587



Dimensões



| | |
|-------------|--------|
| Comprimento | 155 mm |
| Largura | 32 mm |
| Altura | 160 mm |

Dados técnicos

| | |
|----------------------------|---------|
| Tipo de acessórios | Suporte |
| Altura máx. do soalho | 200 mm |
| Altura do pavimento mín. | 165 mm |
| Modelo para cargas pesadas | sim |