

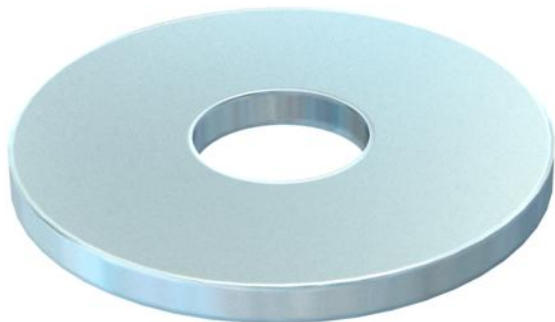
# Ficha técnica

## Anilha de aba larga F

Ref.: 6408737



Anilha de grande diâmetro exterior.



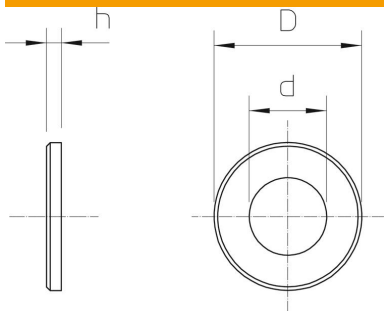
**St** Aço

**F** galvanizado a quente por centrifugação

### Dados originais

Ref.:	6408737
Tipo	DIN440 14 F
Designação 1	Anilha
Designação 2	de acordo com DIN 440
Fabricante	OBO
Dimensão	M12
Material	Aço
Superfície	galvanizado a quente por centrifugação
Norma de superfície	DIN 267, Teil 10
Menor unidade de venda	50
Unidade de quantidade	Unidade
Peso	4,736 kg
Unidade de peso	kg/100 un.

### Dimensões



Espessura das chapas	0,16 in
Medida D	1,73 in
Medida d	0,53 in
Medida d	13,5 mm
Medida d máx.	44 mm
Medida d mín.	44 mm
Medida h	4 mm

# Ficha técnica

Anilha de aba larga F

Ref.:: 6408737



## Dados técnicos

Em forma de faceta	não
Endurecido	não
Rosca	M12
Diâmetro interior	13,5 mm
Diâmetro do furo	13,5 mm
Espessura do material	4 mm
Forma do orifício	redondo