

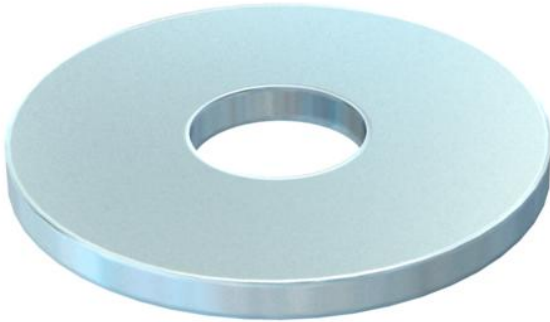
Ficha técnica

Anilha de aba larga F

Ref.: 6408729



Anilha de grande diâmetro exterior.



St

Aço

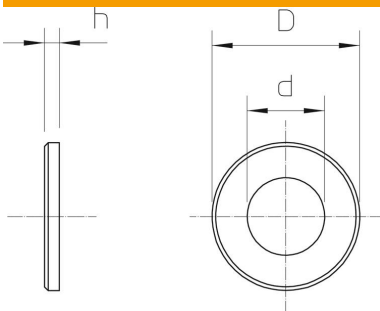
F

galvanizado a quente por centrifugação

Dados originais

Ref.:	6408729
Tipo	DIN440 11 F
Designação 1	Anilha
Designação 2	de acordo com DIN 440
Fabricante	OBO
Dimensão	M10
Material	Aço
Superfície	galvanizado a quente por centrifugação
Norma de superfície	DIN 267, Teil 10
Menor unidade de venda	100
Unidade de quantidade	Unidade
Peso	1,852 kg
Unidade de peso	kg/100 un.

Dimensões



Espessura das chapas	0,12 in
Medida D	1,34 in
Medida d	0,43 in
Medida d	11 mm
Medida d máx.	34 mm
Medida d mín.	34 mm
Medida h	3 mm

Ficha técnica

Anilha de aba larga F

Ref.:: 6408729



Dados técnicos

Em forma de faceta	não
Endurecido	não
Rosca	M10
Diâmetro interior	11 mm
Diâmetro do furo	11 mm
Espessura do material	3 mm
Forma do orifício	redondo