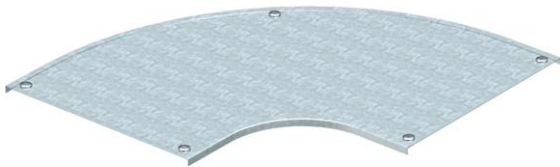


# Ficha técnica

## Tampa para ângulo 90° DD

Ref.:: 7130627



Tampa para ângulos de 90° com ferrolhos pré-montados.  
A tampa pode ser aplicada em peças de todas as alturas laterais.



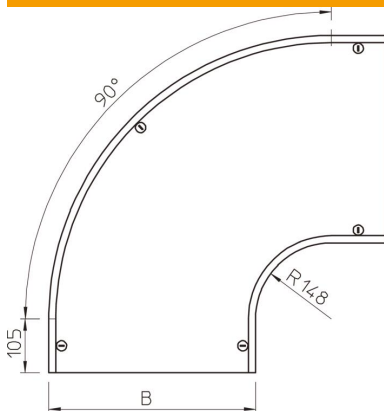
**St** Aço

**DD** Galvanização contínua zinco/alumínio, Double Dip

### Dados originais

Ref.:	7130627
Tipo	DFB 90 600 DD
Designação 1	Tampa para ângulo de 90°
Designação 2	com ferrolhos, para RB 90 600
Fabricante	OBO
Dimensão	B600mm
Material	Aço
Superfície	galvanização contínua Zinco/Alumínio, Double Dip
Norma de superfície	DIN EN 10346
Menor unidade de venda	1
Unidade de quantidade	Unidade
Peso	750 kg
Unidade de peso	kg/100 un.

### Dimensões



Largura	600 mm
Largura	24 in
Altura	35 mm
Espessura das chapas	0,05 in
Espessura das chapas	1,25 mm
Medida B	600 mm
Medida H	15 mm
Medida R	148 mm

# Ficha técnica

Tampa para ângulo 90° DD

Ref.:: 7130627



## Dados técnicos

Curva (ângulo)	90°
Quantidade de ferrolhos	5 St.
Tipo de fixação	Ferrolho
Funktionsgaranti	não
Apropriada para caminho de cabos em varão	não
Apropriada para caminho de cabos tipo escada	não
Apropriada para caminho de cabos em chapa	sim
Alteração da direção	horizontal
Aço inoxidável, decapado	não
Dobradiça	não