

# Ficha técnica

## Tampa para ângulo 90° A4

Ref.:: 7134996



Tampa para ângulos de 90° com ferrolhos pré-montados.  
A tampa pode ser aplicada em peças de todas as alturas laterais.

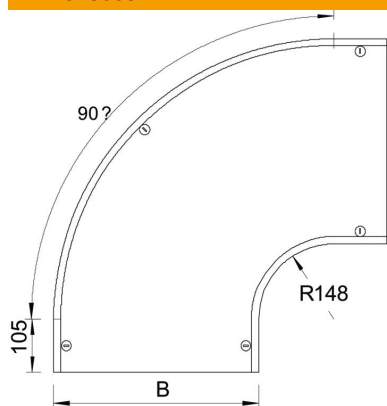


<b>A4</b>	Aço inoxidável 1.4571
<b>2B</b>	brilhante, pós-tratamento

### Dados originais

Ref.:	7134996
Tipo	DFB 90 600 A4
Designação 1	Tampa para ângulo de 90°
Designação 2	com ferrolhos, para RB 90 600
Fabricante	OBO
Dimensão	B600mm
Material	Aço inoxidável 1.4571
Superfície	brilhante, pós-tratamento
Norma de superfície	
Menor unidade de venda	1
Unidade de quantidade	Unidade
Peso	589,7 kg
Unidade de peso	kg/100 un.

### Dimensões



Largura	600 mm
Largura	24 in
Altura	35 mm
Espessura das chapas	0,05 in
Espessura das chapas	1,25 mm
Medida B	600 mm

# Ficha técnica

Tampa para ângulo 90° A4

Ref.:: 7134996



## Dados técnicos

Curva (ângulo)	90°
Tipo de fixação	Ferrolho
Funktionsgaranti	não
Apropriada para caminho de cabos em varão	não
Apropriada para caminho de cabos tipo escada	sim
Apropriada para caminho de cabos em chapa	sim
Alteração da direção	horizontal
Aço inoxidável, decapado	não
Dobradiça	não