

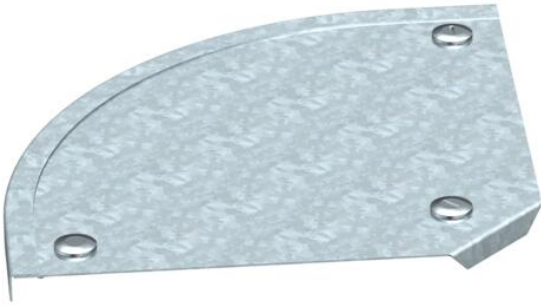
Ficha técnica

Tampa para ângulo de 90° FT

Ref.:: 7132026



Tampa para ângulo 90° com ferrolhos pré-montados.
A tampa pode ser aplicada em em peças de todas as alturas laterais.



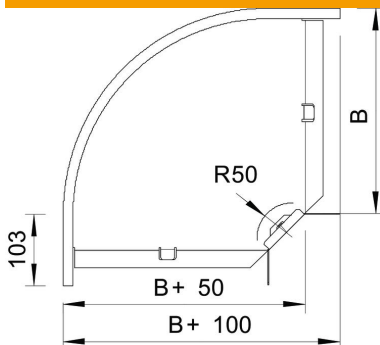
St Aço

FT Galvanizado por imersão a quente após maquinação

Dados originais

Ref.:	7132026
Tipo	DFB 90 300 FT
Designação 1	Tampa para ângulo de 90°
Designação 2	com ferrolhos, para RB 90 300
Fabricante	OBO
Dimensão	B300mm
Material	Aço
Superfície	Galvanizado por imersão a quente após maquinação
Norma de superfície	DIN EN ISO 1461
Menor unidade de venda	1
Unidade de quantidade	Unidade
Peso	106,9 kg
Unidade de peso	kg/100 un.

Dimensões



Largura	300 mm
Altura	35 mm
Espessura das chapas	1 mm
Medida B	300 mm

Ficha técnica

Tampa para ângulo de 90° FT

Ref.:: 7132026



Dados técnicos

Curva (ângulo)	90°
Quantidade de ferrolhos	3 St.
Tipo de fixação	Ferrolho
Funktionsgaranti	não
Apropriada para caminho de cabos em varão	não
Apropriada para caminho de cabos tipo escada	sim
Apropriada para caminho de cabos em chapa	sim
Alteração da direção	horizontal
Aço inoxidável, decapado	não
Dobradiça	não