

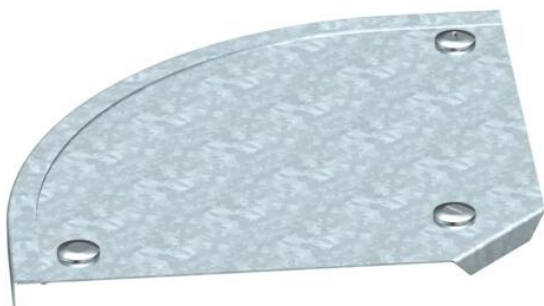
# Ficha técnica

## Tampa para ângulo 90° FS

Ref.: 7129653



Tampa para ângulos de 90° com ferrolhos pré-montados.  
A tampa pode ser aplicada em em peças de todas as alturas laterais.



**St** Aço

**FS** galvanizado pelo método Sendzimir

### Dados originais

|                        |                                   |
|------------------------|-----------------------------------|
| Ref.:                  | 7129653                           |
| Tipo                   | DFB 90 300 FS                     |
| Designação 1           | Tampa para ângulo de 90°          |
| Designação 2           | com ferrolhos, para RB 90 300     |
| Fabricante             | OBO                               |
| Dimensão               | B300mm                            |
| Material               | Aço                               |
| Superfície             | galvanizado pelo método Sendzimir |
| Norma de superfície    | DIN EN 10346                      |
| Menor unidade de venda | 1                                 |
| Unidade de quantidade  | Unidade                           |
| Peso                   | 100 kg                            |
| Unidade de peso        | kg/100 un.                        |

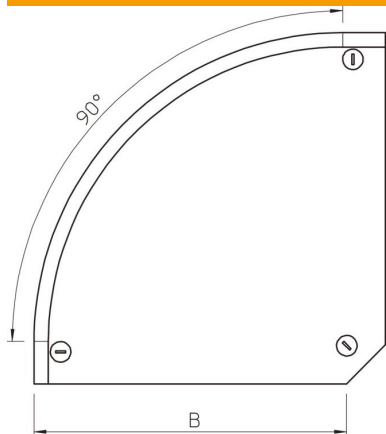
# Ficha técnica

## Tampa para ângulo 90° FS

Ref.:: 7129653



### Dimensões



|                      |         |
|----------------------|---------|
| Largura              | 300 mm  |
| Largura              | 12 in   |
| Altura               | 35 mm   |
| Espessura das chapas | 0,04 in |
| Espessura das chapas | 1 mm    |
| Medida B             | 300 mm  |
| Medida H             | 15 mm   |

### Dados técnicos

|  |            |
|--|------------|
| Curva (ângulo)                               | 90°        |
| Quantidade de ferrolhos                      | 3 St.      |
| Tipo de fixação                              | Ferrolho   |
| Funktionsgaranti                             | não        |
| Apropriada para caminho de cabos em varão    | não        |
| Apropriada para caminho de cabos tipo escada | sim        |
| Apropriada para caminho de cabos em chapa    | sim        |
| Alteração da direção                         | horizontal |
| Aço inoxidável, decapado                     | não        |
| Dobradiça                                    | não        |